

DOCUMENTATION

**AIRMIX MANUAL GUN**

**XCITE™**

**Manual : 582.006.110-UK - 1909**

*Date: 11/09/19*

*Supersede : 14/12/18*

*Modif.: 578.003.130*

**TRANSLATION FROM THE ORIGINAL MANUAL**

***IMPORTANT : Before assembly and start-up, please read and clearly understand all the documents relating to this equipment (professional use only).***

THE PICTURES AND DRAWINGS ARE NON CONTRACTUAL. WE RESERVE THE RIGHT TO MAKE CHANGES WITHOUT PRIOR NOTICE..

**SAMES KREMLIN SAS**

13, chemin de Malacher  
38 240 - MEYLAN - France

**☎ : 33 (0)4 76 41 60 60**

**[www.sames-kremlin.com](http://www.sames-kremlin.com)**



<p align="center"><b>FR</b></p> <p><b>Pour une utilisation sûre, il est de votre responsabilité de :</b></p> <ul style="list-style-type: none"> <li>• Lire attentivement tous les documents contenus dans le CD joint avant la mise en service de l'équipement,</li> <li>• D'installer, d'utiliser, d'entretenir et de réparer l'équipement conformément aux préconisations de SAMES KREMLIN ainsi qu'aux réglementations nationales et/ou locales,</li> <li>• Vous assurez que les utilisateurs de cet équipement ont été formés, ont parfaitement compris les règles de sécurité et qu'ils les appliquent.</li> </ul>	<p align="center"><b>UK</b></p> <p><b>To ensure safe use of the machinery, it is your responsibility to:</b></p> <ul style="list-style-type: none"> <li>• Carefully read all documents contained on the enclosed CD before putting the machinery into service,</li> <li>• Install, use, maintain and repair the machinery in accordance with SAMES KREMLIN's recommendations and national and/or local regulations,</li> <li>• Make sure that the users of the machinery have received proper training and that they have perfectly understood the safety rules and apply them.</li> </ul>	<p align="center"><b>DE</b></p> <p><b>Eine sichere Nutzung setzt voraus, dass Sie :</b></p> <ul style="list-style-type: none"> <li>• alle in der CD enthaltenen Dokumente vor der Inbetriebnahme der Anlage aufmerksam lesen,</li> <li>• die Anlage im Einklang mit den Empfehlungen von SAMES KREMLIN sowie mit den nationalen und/oder lokalen Bestimmungen installieren, verwenden, warten und reparieren,</li> <li>• sich vergewissern, dass die Nutzer dieser Anlage angemessen geschult wurden, die Sicherheitsbestimmungen verstanden haben und sie anwenden.</li> </ul>
<p align="center"><b>ES</b></p> <p><b>Para una utilización segura, será de su responsabilidad:</b></p> <ul style="list-style-type: none"> <li>• leer atentamente todos los documentos que se incluyen en el CD adjunto antes de la puesta en servicio del equipo,</li> <li>• instalar, utilizar, efectuar el mantenimiento y reparar el equipo con arreglo a las recomendaciones de SAMES KREMLIN y a la normativa nacional y/o local,</li> <li>• cerciorarse de que los usuarios de este equipo han recibido la formación necesaria, han entendido perfectamente las normas de seguridad y las aplican.</li> </ul>	<p align="center"><b>IT</b></p> <p><b>Per un uso sicuro, vi invitiamo a:</b></p> <ul style="list-style-type: none"> <li>• leggere attentamente tutta la documentazione contenuta nel CD allegato prima della messa in funzione dell'apparecchio,</li> <li>• installare, utilizzare, mantenere e riparare l'apparecchio rispettando le raccomandazioni di SAMES KREMLIN, nonché le normative nazionali e/o locali,</li> <li>• accertarvi che gli utilizzatori dell'apparecchio abbiano ricevuto adeguata formazione, abbiano perfettamente compreso le regole di sicurezza e le applichino.</li> </ul>	<p align="center"><b>PT</b></p> <p><b>Para uma utilização segura, é da sua responsabilidade:</b></p> <ul style="list-style-type: none"> <li>• Ler atentamente todos os documentos incluídos no CD em anexo antes de pôr o equipamento em funcionamento,</li> <li>• Proceder à instalação, utilização, manutenção e reparação do equipamento de acordo com as preconizações de SAMES KREMLIN, bem como com outros regulamentos nacionais e/ou locais aplicáveis,</li> <li>• Assegurar-se que os utilizadores do equipamento foram devidamente capacitados, compreenderam perfeitamente e aplicam as devidas regras de segurança.</li> </ul>
<p align="center"><b>NL</b></p> <p><b>Voor een veilig gebruik dient u:</b></p> <ul style="list-style-type: none"> <li>• alle document op de bijgevoegde cd aandachtig te lezen alvorens het apparaat in werking te stellen,</li> <li>• het apparaat te installeren, gebruiken, onderhouden en repareren volgens de door SAMES KREMLIN gegeven aanbevelingen en overeenkomstig de nationale en/of plaatselijke reglementeringen,</li> <li>• zeker te stellen dat de gebruikers van dit apparaat zijn opgeleid, de veiligheidsregels perfect hebben begrepen en dat zij die ook toepassen.</li> </ul>	<p align="center"><b>SE</b></p> <p><b>För en säker användning av utrustningen ansvarar ni för följande:</b></p> <ul style="list-style-type: none"> <li>• Läs noga samtliga dokument som finns på den medföljande cd-skivan innan utrustningen tas i drift.</li> <li>• Installera, använd, underhåll och reparera utrustningen enligt anvisningarna från SAMES KREMLIN och enligt nationella och/eller lokala bestämmelser.</li> <li>• Försäkra er om att användare av denna utrustning erhållit utbildning, till fullo förstått säkerhetsföreskrifterna och tillämpar dem.</li> </ul>	<p align="center"><b>FI</b></p> <p><b>Käytön turvallisuuden varmistamiseksi velvollisuutesi on:</b></p> <ul style="list-style-type: none"> <li>• Lukea huolella kaikki CD:llä olevat asiakirjat ennen laitteiston käyttöönottoa,</li> <li>• Noudattaa laitteiston asennuksessa, käytössä, kunnossapidossa ja huollossa SAMES KREMLIN in suosituksia sekä kansallisia ja/tai paikallisia määräyksiä,</li> <li>• Varmistaa, että laitteiston käyttäjät ovat koulutettuja ja ymmärtävät täysin turvallisuusmääräykset ja miten niitä sovelletaan.</li> </ul>
<p align="center"><b>PL</b></p> <p><b>Dla zapewnienia bezpiecznego użytkowania na użytkownika spoczywa obowiązek:</b></p> <ul style="list-style-type: none"> <li>• Uważnego zapoznania się ze wszystkimi dokumentami znajdującymi się na załączonej płycie CD przed pierwszym uruchomieniem urządzenia,</li> <li>• Instalowania, użytkowania, konserwacji i naprawy urządzenia zgodnie z zaleceniami firmy SAMES KREMLIN oraz z przepisami miejscowymi,</li> <li>• Upewnienia, że wszyscy przeszkoleni użytkownicy urządzenia zrozumieli zasady bezpieczeństwa i stosują się do nich.</li> </ul>	<p align="center"><b>CS</b></p> <p><b>Pro bezpečné používání jste povinni:</b></p> <ul style="list-style-type: none"> <li>• Před uvedením zařízení do provozu si pozorně přečíst veškeré dokumenty obsažené na příloženém CD,</li> <li>• Nainstalovat, používat, udržovat a opravovat zařízení v souladu s pokyny firmy SAMES KREMLIN a s národními a/nebo místními legislativními předpisy,</li> <li>• Ujistit se, že uživatelé tohoto zařízení byli vyškoleni, že dokonale pochopili bezpečnostní pravidla a že je dodržují.</li> </ul>	<p align="center"><b>SL</b></p> <p><b>Za varno uporabo ste dolžni:</b></p> <ul style="list-style-type: none"> <li>• natančno prebrati vse dokumente na CD pred zagonom stroja,</li> <li>• instalirati, uporabljati, vzdrževati in popravljati opremo po določilih SAMES KREMLIN in v skladu z veljavnimi nacionalnimi in/ali lokalnimi predpisi,</li> <li>• poskrbeti, da so uporabniki te opreme ustrezno usposobljeni, poznajo varnostne predpise in da jih upoštevajo.</li> </ul>
<p align="center"><b>SK</b></p> <p><b>V záujme bezpečného je vašou povinnosťou:</b></p> <ul style="list-style-type: none"> <li>• pozorne si prečítať všetky dokumenty obsiahnuté na priloženom CD predtým, ako zariadenie uvediete do prevádzky,</li> <li>• nainštalovať, používať, udržiavať a opravovať zariadenie v súlade s odporúčaniami spoločnosti SAMES KREMLIN a národnými a/alebo miestnymi predpismi,</li> <li>• uistiť sa, že používatelia tohto zariadenia boli zaškolení, riadne porozumeli pravidlám bezpečnosti a používajú ich.</li> </ul>	<p align="center"><b>HU</b></p> <p><b>A biztonságos használat érdekében az Ön felelőssége, hogy:</b></p> <ul style="list-style-type: none"> <li>• a berendezés üzembe helyezése előtt figyelmesen elolvassa a mellékelt CD által tartalmazott összes dokumentumot,</li> <li>• a berendezést a SAMES KREMLIN ajánlásainak valamint a nemzeti és/vagy helyi szabályozásoknak megfelelően helyezze üzembe, használja, tartsa karban és javítsa,</li> <li>• megbizonyosodjon róla, hogy a berendezés felhasználói képzettek, tökéletesen megértették és alkalmazzák a biztonsági előírásokat.</li> </ul>	<p align="center"><b>RO</b></p> <p><b>Pentru o utilizare sigură, este responsabilitatea dvs. să:</b></p> <ul style="list-style-type: none"> <li>• Citiți cu atenție toate documentele de pe CD-ul anexat, înainte de punerea în funcțiune a echipamentului,</li> <li>• Instalați, utilizați, întrețineți și reparați echipamentul conform instrucțiunilor SAMES KREMLIN precum și reglementărilor naționale și/sau locale,</li> <li>• Vă asigurați că utilizatorii acestei echipament au fost instruiți, au înțeles perfect regulile de securitate și le aplică integral.</li> </ul>

Declaration(s) de conformité au verso de ce document / Declaration(s) of conformity at the back of this document / Konformitätserklärung(en) auf der Rückseite dieser Unterlage / Declaración (es) de conformidad en el reverso de este documento / Dichiarazione/i di conformità sul retro del presente documento / Declaração(ões) de conformidade no verso do documento / Conformiteitsverklaring(en) op de keerzijde van dit document / Försäkran om överensstämmelse på omstående sida av detta dokument / Vaatimustenmukaisuusvakuutukset tämän asiakirjan kääntöpuolella / Deklaracja(e) zgodności na odwrocie dokumentu / Prohlášení o shodě se nachází/nacházejí na zadní straně tohoto dokumentu / Deklaracija(e) o skladnosti na hrbtni strani tega dokumenta / Vyhlásenie/-a o zhode sa nachádzajú na zadnej strane dokumentu / A dokumentum hátlapján szereplő megfelelőségi nyilatkoz(ok) / Declarații de conformitate pe versoul acestui document



**DECLARATION UE DE CONFORMITE**  
**EU DECLARATION OF CONFORMITY**  
**EU- KONFORMITÄTSEKTLÄRUNG**  
**DECLARACIÓN UE DE CONFORMIDAD**  
**DICHIARAZIONE DI CONFORMITÀ UE**  
**DECLARAÇÃO UE DE CONFORMIDADE**  
**EU-KONFORMITEITSVERKLARING**  
**EU-FÖRSÄKRAN OM ÖVERENSSTÄMMELSE**  
**EU- VAATIMUKSEN MUKAISUUSVAKUUTUS**  
**DEKLARACJA ZGODNOŚCI UE**  
**EU PROHLÁŠENÍ O SHODĚ**  
**IZJAVA EU O SKLADNOSTI**  
**VYHLÁSENIE O ZHODE**  
**EU-MEGFELELŐSÉGI NYILATKOZAT**  
**DECLARAȚIA DE CONFORMITATE UE**


Le fabricant / The manufacturer / Der Hersteller / El fabricante / Il produttore / O fabricante / De fabrikant / Tillverkare / Valmistaja / Producent / Výrobce / Proizvajalec / Výrobca / Gyártó / Fabricantul:	<b>SAMES KREMLIN SAS</b> 13, chemin de Malacher 38 240 - MEYLAN - FRANCE Tél. : 33 (0)4 76 41 60 60
---	--

Déclare que le matériel désigné ci-après / Herewith declares that the equipment / erklart hiermit, dass die / Declara que el material designado a continuación / Dichiaro che il materiale sottoindicato / Declara que o material a seguir designado / verklaart dat de hieronder aangeduide apparatuur / Kungör att den utrustning som anges här nedan / ilmoittaa, että alla mainitut laitteistot / Oświadczam, że wymienione poniżej urządzenia / Prohlašuje, že níže uvedené vybavení / Izjavlja, da je opisana oprema spodaj / Vyhlásuje, že zariadenie uvedené nižšie / Kijelenti, hogy a megjelölt anyag a továbbiakban / Declară că echipamentul precizat mai jos:

**PISTOLET MANUEL DE PULVERISATION AIRMIX® / AIRMIX® MANUAL SPRAYING GUN**  
**DIE AIRMIX® HAND-SPRITZPISTOLE / PISTOLA MANUAL DE PULVERIZACIÓN AIRMIX®**

Xcite™ 120
Xcite™ 200
Xcite™ 400

Est conforme à la législation d'harmonisation de l'Union applicable suivante / Is in conformity with the relevant Union harmonisation legislation / Erfüllt die einschlägigen Harmonisierungsrechtsvorschriften der Union / es conforme con la legislación de armonización pertinente de la Unión / è conforme alla pertinente normativa di armonizzazione dell'Unione / in overeenstemming met de desbetreffende harmonisatiewetgeving van de Unie / med den relevanta harmoniserade unionslagstiftningen / on asiaa koskevan unionin yhdenmukaistamislainsäädännön vaatimusten mukainen / jest zgodny z odpowiednimi wymaganiami unijnego prawodawstwa harmonizacyjnego / Shoduje se s následující příslušnou evropskou harmonizační legislativou / V skladu s harmonizirano zakonodajo Unije / Je v súlade s uplatniteľnými harmonizačnými právnymi predpismi EÚ / Megfelelő a következő alkalmazandó uniós harmonizációs szabályozásnak / Este conform cu legislația aplicabilă de armonizare de mai jos

Directive ATEX / ATEX Directive / ATEX Richtlinie / Directiva ATEX / Direttiva ATEX / Diretiva ATEX / ATEX-Richtlijn / ATEX-direktivet / ATEX-direktivi / Dyrektywa ATEX / Směrnice ATEX / Direktiva ATEX / Smernica ATEX / ATEX-irányelv	 II 2G Ex h IIA T6 X Gb	<b>2014/34/UE</b>
EN 1953		
Procédure d'évaluation de la conformité : Module A Documentation technique (Annexe VIII) archivée par : / Conformity assessment procedure: Module A Technical documentation (ANNEX VIII) recorded by: / Verfahren zur Konformitätsbewertung: Modul A Technische Unterlagen (ANLAGE VIII) archiviert durch: / Procedimiento de evaluación de la conformidad: Módulo A Documentación técnica (ANEXO VIII) archivada por: / Procedura di valutazione della conformità: Modulo A Documentazione tecnica (ALLEGATO VIII) archiviata a cura di: / Procedimento de avaliação da conformidade: Módulo A Documentação técnica (ANEXO VIII) arquivada por: / Conformiteitsbeoordelingsprocedure: Module A Technische documentatie (BIJLAGE VIII) gearhiveerd door: / Förfarande för bedömning av överensstämmelse: Modul A Teknisk dokumentation (BILAGA VIII) arkiverad av: / Vaatimusten mukaisuusarviointimenetelmä: moduuli A Tekninen dokumentaatio (LIITE VIII) arkistoitu: / Procedura oceny zgodności: Modul A Dokumentacja techniczna (ZAŁĄCZNIK VIII) zarchiwizowane przez: / Postup posuzování shody: Modul A Technická dokumentace (PŘÍLOHA VIII) archivována: / Postopek preverjanja skladnosti: Modul A Tehnična dokumentacija (PRILOGA VIII), arhiviral: / Postup posudzovania zhody: Modul A Technická dokumentácia (PRÍLOHA VIII) archivovaná prostredníctvom: / Megfelelőségértékelési eljárás: A. modul Műszaki dokumentáció (VIII. MELLÉKLET) archiválta: / Procedura de evaluare a conformității: Modulul A Documentația tehnică (ANEXA VIII) este arhivată de:		
INERIS 0080 - 60550 Verneuil-en-Halatte - France		

La présente déclaration de conformité est établie sous la seule responsabilité du fabricant / This declaration of conformity is issued under the sole responsibility of the manufacturer / Die alleinige Verantwortung für die Ausstellung dieser Konformitätserklärung trägt der Hersteller / La presente declaración de conformidad se expide bajo la exclusiva responsabilidad del fabricante / La presente dichiarazione di conformità è rilasciata sotto la responsabilità esclusiva del fabbricante / A presente declaração de conformidade é emitida sob a exclusiva responsabilidade do fabricante / Deze conformiteitsverklaring wordt verstrekt onder volledige verantwoordelijkheid van de fabrikant / Denna försäkran om överensstämmelse utfärdas på tillverkarens eget ansvar / Tämä vaatimustenmukaisuusvakuutus on annettu valmistajan yksinomaisella vastuulla / Niniejsza deklaracja zgodności wydana zostaje na wyłączną odpowiedzialność producenta / Toto prohlášení o shodě se vydává na výhradní odpovědnost výrobce / Za izdajo te izjave o skladnosti je odgovoren izključno proizvajalec / Toto vyhlásenie o zhode sa vydáva / na vlastnú zodpovednosť výrobcu / Ezt a megfelelőségi nyilatkozatot a gyártó kizárólagos felelőssége mellett adják ti / Prezenta declarație de conformitate este emisă pe răspunderea exclusivă a producătorului.



Hervé WALTER

Directeur Innovation & Développement / Innovation & Development Director / Direktor für Innovation & Entwicklung / Director de Innovación y Desarrollo / Direttore Innovazione e sviluppo / Diretor de Inovação / Manager Innovatie en Ontwikkeling / Direktör för Forskning och Utveckling / Innovaatio- ja kehitysjohtaja / Dyrektor ds. Innowacji i Rozwoju / Ředitel pro inovace a vývoj / Direktor za inovacije in razvoj / Riaditeľ pre inováciu a rozvoj / Innovációs és fejlesztési igazgató / Director Inovație și Dezvoltare

Fait à Meylan, le / Established in Meylan, on / Geschehen zu Meylan, am / En Meylan, a / Redatto a Meylan, / Vastgesteld te Meylan, / Utformat i Meylan, den / Meylan, Ranska, / Sporządzono w Meylan, dnia / Meylan, dnia / V Meylanu, / V Meylan dňa / Kelt Meylanban, / Întocmită la Meylan, pe data de 28/08/2019 - 08/28/2019



# INSTALLATION AND SAFETY INSTRUCTIONS

## TRANSLATION FROM THE ORIGINAL MANUAL

**IMPORTANT** : Before assembly and start-up, please read and clearly understand all the documents relating to this equipment (professional use only).

THE PICTURES AND DRAWINGS ARE NON CONTRACTUAL. WE RESERVE THE RIGHT TO MAKE CHANGES WITHOUT PRIOR NOTICE.

**SAMES KREMLIN SAS**  
13, chemin de Malacher  
38 240 - MEYLAN - France  
☎ : 33 (0)4 76 41 60 60  
  
**[www.sames-kremlin.com](http://www.sames-kremlin.com)**

# 1. SAFETY INSTRUCTIONS

## GENERAL SAFETY INSTRUCTIONS



**CAUTION :** The equipment can be dangerous if you do not follow our instructions concerning installation and servicing described in this manual and in accordance with applicable European standards and local national safety regulations.

Please carefully read all the instruction literature before operating your equipment.

### **Only trained operators can use the equipment.**

The foreman must ensure that the operator has understood the safety instructions for this equipment as well as the instructions in the manuals for the different parts and accessories.

Read carefully all instruction manuals, label markings before operating the equipment.

Incorrect use may result in injury. This equipment is for professional use only. It must be used only for what it has been designed for. Never modify the equipment. The parts and accessories supplied must be regularly inspected. Defective or worn parts must be replaced.



















**Guards (motor cover, coupling shields, connectors,...) have been designed for a safe use of the equipment.**

**The manufacturer will not be held responsible for bodily injury or failure and / or property damage due to destruction, the overshadowing or the partial or total removal of the guards.**

### **Never exceed the equipment components' maximum working pressure.**

Comply with regulations concerning safety, fire risks, electrical regulations in force in the country of final destination of the material. Use only products or solvent compatible with the parts in contact with the material (refer to data sheet of the material manufacturer).

## PICTOGRAMS

					
NIP HAZARD	WARNING MOVING ELEVATOR	WARNING MOVING PARTS	WARNING MOVING SHOVEL	DO NOT EXCEED THIS PRESSURE	HIGH PRESSURE HAZARD
					
RELIEF OR DRAIN VALVE	WARNING HOSE UNDER PRESSURE	WEAR GLASSES OBLIGATORY	WEAR OF GLOVES IS OBLIGATORY	PRODUCT VAPOR HAZARDS	WARNING HOT PARTS OR AREAS
					
ELECTRICAL HAZARD	WARNING FIRE HAZARDS	EXPLOSION HAZARDS	GROUNDING	WARNING (USER)	WARNING SERIOUS INJURIES

## PRESSURE HAZARDS



Current legislation requires that an **air relief** valve be fitted in the air supply circuit to the air motor to prevent over pressurisation. This safety feature ensures that it is not possible to supply the air motor with excessive air pressure that may cause injury.

Please ensure that a **material drain valve** is fitted in the fluid circuit to drain and depressurise the circuit. Once depressurised and drained, work /servicing may then commence on the equipment. Please remember to close these valves when restarting the system.

## HIGH PRESSURE INJECTION HAZARDS



When working with high pressure equipment, special care is required. Fluid leaks can occur. There is a risk of material being injected to any exposed parts of body, this could cause severe injury :



- medical care must be sought immediately if paint is injected under the skin or in other parts of the body (eyes, fingers).
- never point the spray gun at any one. Never try to stop the spray with your hands or fingers nor with rags or similars.
- **follow the shut down procedure and always depressurize air and fluid circuits** before carrying out any servicing on the gun (cleaning, checking, maintenance of the material or cleaning of the gun nozzles).
- for the guns equipped with a safety device, always lock the trigger when not in use.

## FIRE - EXPLOSION - SPARKS - STATIC ELECTRICITY HAZARDS



A poor earth connection, inadequate ventilation, sparks or static electricity can cause an explosion or fire. to avoid these risks when using or servicing SAMES KREMLIN equipment, the following safety procedures must be followed :



- ensure a good earth connection and ground the parts to be handled i.e. solvents, materials, components and equipment,
- ensure adequate ventilation,
- keep working area clean and free from waste solvents, chemicals, or solid waste i.e. rags, paper and empty chemicals drums,
- never use electrical switches / power if in an atmosphere of volatile solvent vapour,
- stop working immediately in case of electrical arcs,
- never store chemicals and solvents in the working area.
- use paint whose flash point is the highest possible to prevent from any formation of gas and inflammable vapours (refer to materials' safety instructions),
- install a cover on the drums to reduce the diffusion of gas and vapours in the spraybooth.

## TOXIC PRODUCT HAZARDS



Toxic products or vapours can cause severe injury not only through contact with the body, but also if the products are ingested or inhaled. It is imperative :



- to know the material products and their risks,
- notified or hazardous materials must be stored in accordance with the regulations,
- the material must be stored in an appropriate container, never place materials in a container where there is a risk of spillage or leakage,
- a procedure must be applied for the safe disposal of waste material. It must comply with all prevailing regulations and legislations of the country where the equipment is to be used,
- protective clothing should always be worn in compliance with the material manufacturers' recommendations,
- depending on the application and chemical safety instructions, safety glasses, hearing protective earplug, gloves, foot wear, protective masks and possible breathing equipment should be worn to comply with the regulations (Refer to chapter "Safety equipment of SAMES KREMLIN selection guide).



### CAUTION!

It is forbidden to use material containing high concentrations of halogenated hydrocarbon solvents with **aluminium** or **zinc fillers**. Non-compliance with the instructions may cause explosion risk causing serious or fatal injury.



### EQUIPMENT REQUIREMENTS

**Guards (motor cover, coupling shields, connectors,...) have been designed for a safe use of the equipment.**

**The manufacturer will not be held responsible for bodily injury or failure and / or property damage due to destruction, the overshadowing or the partial or total removal of the guards.**

### PUMP



Before carrying out any work, it is imperative to read and clearly understand the disassembly and reassembly instructions before servicing. The operator must understand the equipment and the safety instructions. These instructions are available in the equipment manuals.



The air motor is designed to be mounted with a pump. Never modify any components or couplings. When operating, please keep hands away from moving parts. Before starting up the equipment, please read the PRESSURE RELIEF instructions. Please ensure that any relief or drain valves fitted are in good working order.

### HOSES

- Keep hoses out of circulation areas, moving parts or hot surfaces,
- Never expose product hoses to temperature higher than + 60°C / 140° F or lower than 0°C / 32° F,
- Never pull or use the hoses to move the equipment,
- Tighten all fittings as well as the hoses before operating the equipment,
- Check the hoses regularly; change them if they are damaged,
- Never exceed the maximum working pressure (MWP) indicated on the hose.

### USED PRODUCTS

Considering the wide variety of products that are available and can be used in our equipment it is impossible to check and make recommendations for all chemical data, regarding the risks of possible chemical attack and their long term chemical reaction

SAMES KREMLIN can not be held liable for :


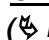
- compatibility of wetted parts,
- risks to staff and the surroundings,
- for worn or defective parts, for faulty equipment or units, or the quality of final product.

It is the responsibility of the user to know and prevent any possible risks such as toxic vapours, fires or explosions. He shall determine the risks of immediate reactions or pursuant to repeated exposures of the staff,

SAMES KREMLIN shall not be liable for physical injuries, direct or indirect material damages caused by the use of chemicals.



## 2. HANDLING

 **Check the weight and the dimensions of the equipment**  
( refer to 'Technical features' section of the instruction manual

If weight and dimensions are too important, the unloading must be carried out by means of a forklift or any other appropriate means with a qualified personnel and in a clear horizontal area to prevent from risks of damage injury or an accident.

The centre of gravity is not in the centre of the machine : carry out by hand a stability-test after having lifted the whole at 10 cm / 3.937" maximum.

After the unloading, the handling of the whole (eg: elevator pump) is carried out by means of a pallet truck taking the bottom part of the frame.

**Remark : Each pump motor is fitted with a ring. The ring is designed for the hoisting of one pump and can not be used for the handling of the complete assembly.**

## 3. STORING

Storing before installation :

- Storing ambient temperature : 0 / +50 °C / 0 / +122°F
- Protect the whole against dust, water trickling, dampness and shocks.

Storing after installation :

- Operating temperature : +15 / +35 °C / +59 / +138.2° F
- Protect the whole against dust, water trickling, dampness and shocks.

## 4. INSTALLATION OF THE EQUIPMENT

The machine is installed on a stable horizontal floor (for eg a concrete flag).

The machine shall be made stable by the use of holding down bolts or by the use of other anchoring methods, strong enough to prevent unintended bodily movement of the equipment.



**To avoid risks caused by static electricity, the equipment as well as its components must be grounded.**

- **For the pumping equipments** (pumps, pneumatic rams, frame...), a section wire of 2.5 mm<sup>2</sup> is fixed on the material. Use this wire to connect the material to "the general ground". In case of severe environments (mechanical protection of the wire of earthing insufficient, vibrations, mobile material...) where function damages at the ground are probable, the user have to replace the provided wire of 2.5 mm<sup>2</sup> by a device more adapted to its environment (wire with a more important section, bonding strip, fixing by thimble with eyelet...).

The continuity of the ground must be controlled by a qualified electrician. If the continuity of the ground is not ensured, check the terminal, the wire and the earthing point. **Never** use the material without have solved this problem.

- In the severe cases of environments (mechanical protection of the wire of earthing insufficient, vibrations, mobile material...) where damages of the function put at the ground are probable, the user will have to replace the wire of 2.5 mm<sup>2</sup> provided, by a device more adapted to its environment (wire of more important section, bonding strip, fixing by thimble with eyelet...),
- **The gun** must be 'grounded' via a material hose or an air hose. In case of spraying by means of a gun with cup, the air hose must be conductive,
- **The materials to be painted** must also be grounded.

**All the materials situated in the working area shall be grounded.**



- **Never store** more than necessary inflammable materials inside the working area,
- The materials must be stored into **approved drums** and grounded,
- Use only grounded **metals containers** for the use of cleaning solvents,
- **Cardboard and paper are prohibited.**

## 5. MARKING OF THE EQUIPMENT



Each equipment has a label plate with the name of the manufacturer, the equipment part number, the interesting informations to use correctly the equipment (pressure, voltage,...) and sometimes the above pictogram.

The equipment is designed with and consists of high quality materials and components which can be re-used.

The 2012/19/UE European Directive covers all equipments with a crossed-out bin pictogram. Please inform yourself about the collection systems for electric and electronic equipments.

Please act in accordance with local rules and **do not dispose of old equipment with household wastes**. A correct disposal of old equipment will help prevent negative consequences for the environment and health.



# **SPECIFIC SAFETY INSTRUCTIONS**

## **Airmix® and Airless Guns**

### **TRANSLATION FROM THE ORIGINAL MANUAL**

***IMPORTANT : Before assembly and start-up, please read and clearly understand all the documents relating to this equipment (professional use only).***

THE PICTURES AND DRAWINGS ARE NON CONTRACTUAL. WE RESERVE THE RIGHT TO MAKE CHANGES WITHOUT PRIOR NOTICE.

**SAMES KREMLIN SAS**  
13, chemin de Malacher  
38 240 - MEYLAN - France  
 : 33 (0)4 76 41 60 60  
  
**[www.sames-kremlin.com](http://www.sames-kremlin.com)**

## ■ SPECIFIC SAFETY INSTRUCTIONS



Install a conductive fluid hose or a conductive air hose on the Airmix® gun to ground the gun.  
Install a conductive fluid hose on the Airless gun to ground the gun.



**Never exceed the maximum operating pressures of the equipment components.**  
(For the Airless guns - ASB : maximum working pressure = 240 bar / 3480 psi).  
(For the Airless guns - SFLOW™ : maximum working pressure = 450 bar / 6526 psi).  
(For the Airmix® guns - AVX : maximum working pressure = 200 bar / 2900.6 psi).



**Always depressurize air and hoses before carrying out any servicing on the gun.**



**Never wipe the end of the nozzle with the fingers.**  
**Never point the spray gun at anyone or at any part of the body.**  
**Always use the safety trigger lock when leaving the gun unattended.**



**Always use the equipment in a well ventilated area to protect health and to minimise the risks from fire and explosions.**



**To protect the operator, protective clothing (gloves, respirator mask, glasses, clothes...) are required.**

## ■ GENERAL SAFETY INSTRUCTIONS



**CAUTION : The equipment can be dangerous if not used in accordance to the rules mentioned in this instruction manual. Please ensure you carefully read all the instructions before operating your equipment.**


**Only trained operators can use the equipment.**

The foreman must ensure that the operator has perfectly understood the safety instructions for this equipment as well as the instructions in the manuals for the different parts and accessories.

Read carefully all instruction manuals, label markings before operating the equipment.

Comply with regulations concerning safety, fire risks, electrical supply and voltage in force in the country of final destination of the equipment.



 **Refer to the document**  
**"Installation and safety instructions"**  
**(doc. 578.001.130-UK)**



## AIRMIX MANUAL GUN

**XCITE™**

*Disassembly / Reassembly*

### TRANSLATION FROM THE ORIGINAL MANUAL

***IMPORTANT : Before assembly and start-up, please read and clearly understand all the documents relating to the equipment (professional use only).***

THE PICTURES AND DRAWINGS ARE NOT CONTRACTUAL. WE RESERVE THE RIGHT TO MAKE CHANGES WITHOUT PRIOR NOTICE.

**SAMES KREMLIN SAS**

13, chemin de Malacher  
38 240 - MEYLAN - France

☎ : 33 (0)4 76 41 60 60

**[www.sames-kremlin.com](http://www.sames-kremlin.com)**



---

---

**CAUTION :**

Before any intervention on the gun, shut off the compressed air supply and depressurize the circuits controlling the opening of the gun.

---

---

**The gun is manufactured under the ATEX agreement and can no be modified. SAMES KREMLIN will no be held responsible for any failure to comply with that instruction.**

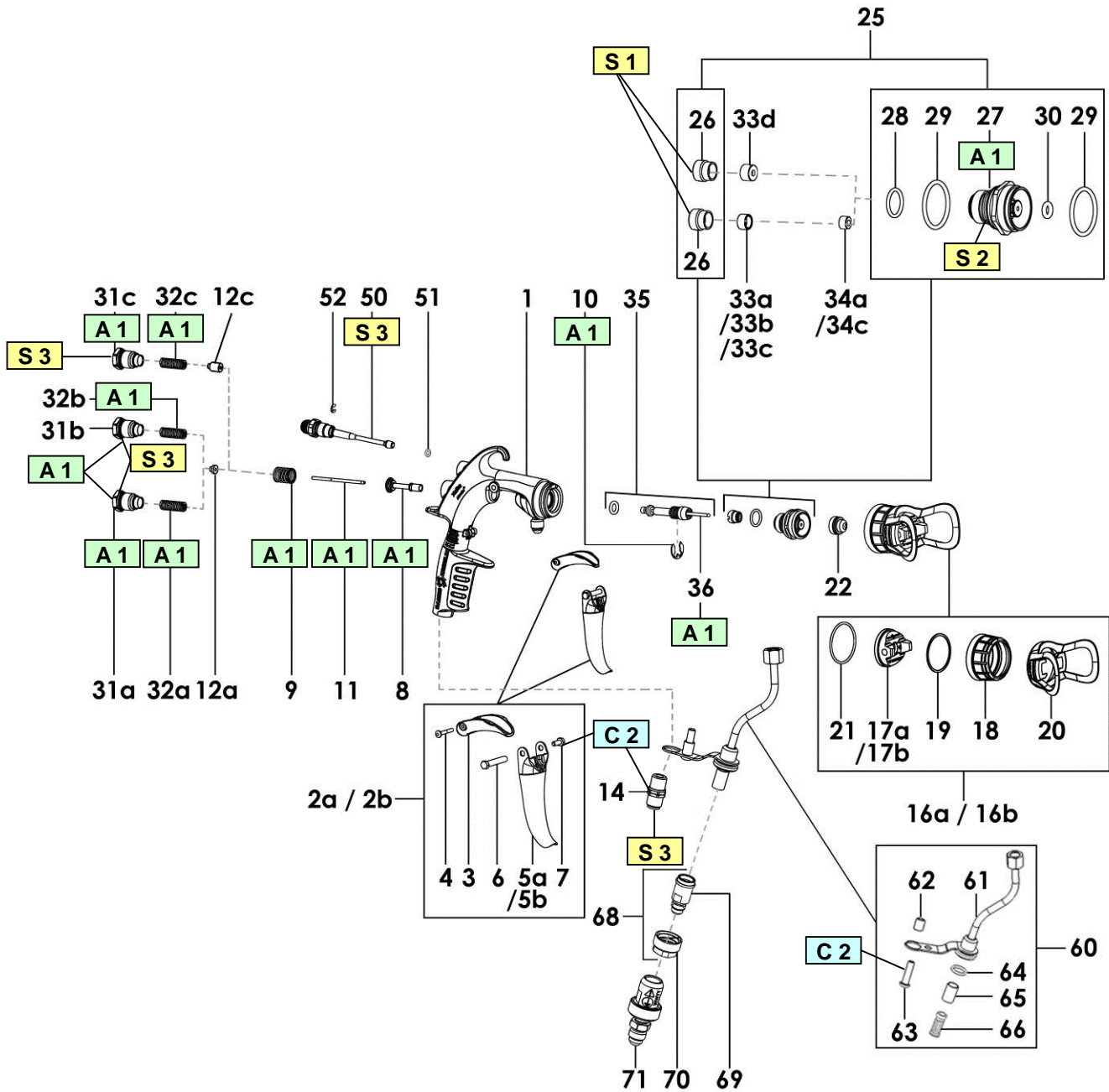
Before removing a component of the gun, some precautions have to be taken :

- Shut off the pump main supply,
  - Lock the gun trigger with the safety device,
  - Relieve pressure from circuit by opening pump pressure relief valve,
  - Carefully loosen the gun swivel.
- ☞ **IMPORTANT : never work on gun when connected to hose.**

Always engage the trigger lock-off when gun is not spraying.

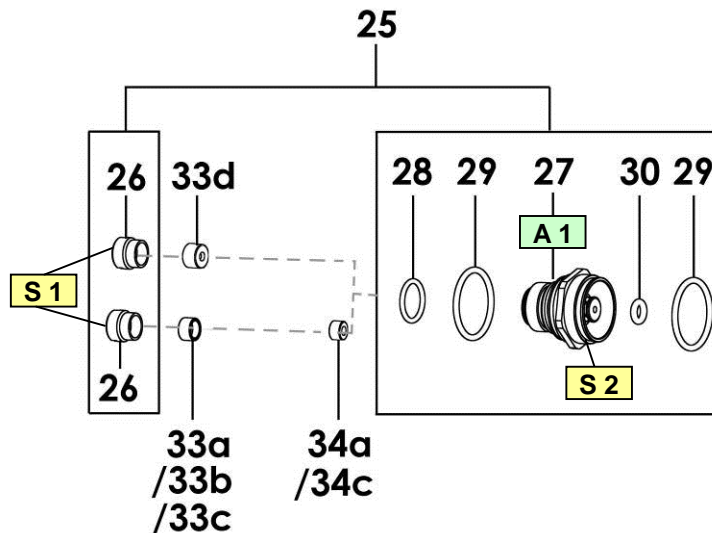
**Before reassembling the different components, some precautions must be taken :**

- **Clean all the parts with the appropriate cleaning solvent and a brush.**
- **Install new seals if it is necessary after having lubricated them with PTFE grease.**
- **Install new parts if it is necessary.**



Index	Instructions	Description	Part number
A 1	PTFE grease	PTFE grease (10 ml / 0.0026 US gal)	560.440.101
C 2	Low strength - Anaerobic Adhesive	Loctite 222 (50 ml / 0.013 US gal)	554.180.010
S 1	Torque screwing : 2 Nm / 1.4752 Ft/Lbs		
S 2	Torque screwing : 24 Nm / 17.70 Ft/Lbs		
S 3	Torque screwing : 10 Nm / 7.3756 Ft/Lbs		

▪ SEAT HOLDER ASSEMBLY (IND. 25) REPLACEMENT



Remove the air cap (16a or 16b), then unscrew the seat holder assembly (25) by means of the wrench supplied with the gun.

Unscrew the screw (26) by means of a screwdriver.

Check parts' and the rings (28, 29 and 30) conditions. Change them if necessary.

Lubricate the starter seal tool (42) with grease.

Mount the seal (30) on the starter seal tool (42) and insert the seal onto the seat holder (25) by means of the seal installation tool (43).

Mount the seat (33a or 33b or 33c or 33d and 34a or 34c).

Tighten the screw (26) - screwing torque : 2 Nm / 1.4752 Ft/Lbs.

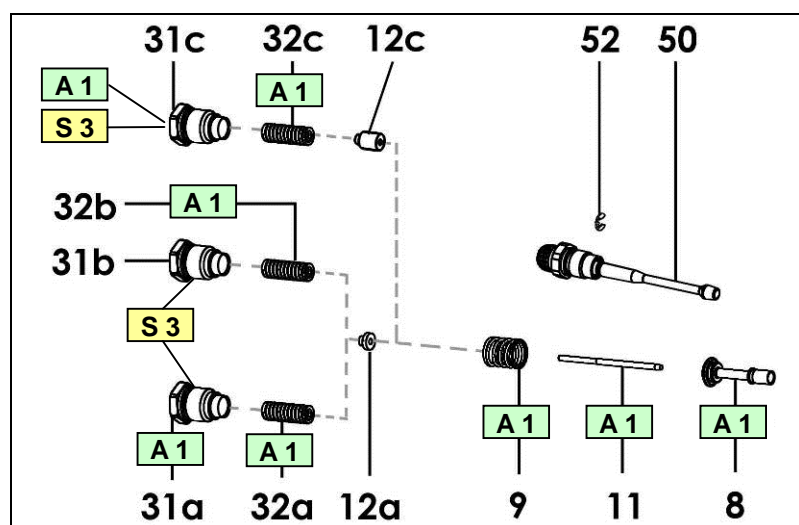
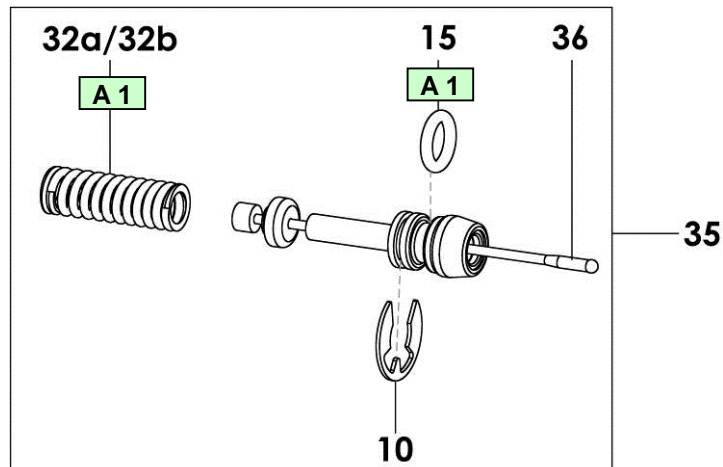
Lubricate the seat holder thread (25) with grease.

Tighten the seat holder (25) in the gun by means of the wrench - screwing torque : 24 Nm / 17.70 Ft/Lbs.

Tighten the head (16a or 16b).



▪ **NEEDLE ASSEMBLY (IND. 35) AND VALVE ASSEMBLY (IND. 8) REPLACEMENT**



Remove the sleeve (31a or 31b or 31c) by means of the wrench and remove the springs (9 & 32a or 32b or 32c), the needle carrier (12a or 12c) and the needle rod (11).

Pull the trigger (5a or 5b).

Remove the valve (8).

Remove the trigger (5a or 5b) by removing the scw (7), by means a 5.5mm open-end wrench, and remove the spindle (6).

Remove the ring (10).

Remove the seat holder (25).

Remove the needle assembly (35) and remove from the front of the gun by means a pin punch.

If necessary, change the seal (15) or the complete needle assembly (35).

Lubricate the seal (15) with grease.

Mount the new needle assembly (35) gun frontwards.

When installing the seat holder, the needle assembly (35) must abut.

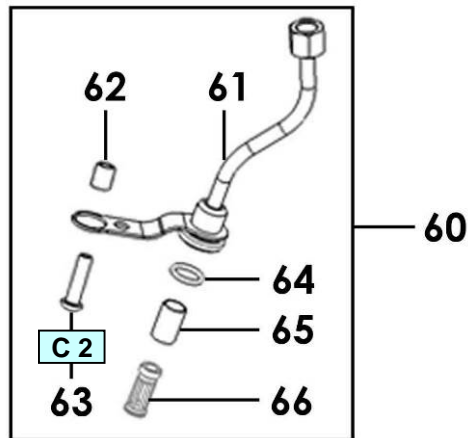
Lubricate the springs (9 & 32a or 32b or 32c), the needle rod (11), the valve (8) and the sleeve thread (31a or 31b or 31c).

Replace and mount the valve (8), the needle carrier (12), the needle rod (11) and the springs (9 & 32a or 32b or 32c).

Screw the sleeve (31a or 31b or 31c) - screwing torque : 10 Nm / 7.3756 Ft/Lbs.

Apply glue on the screw thread (7) and remount the trigger (5a or 5b) and the spindle (6).

▪ **PROTECTIVE TUBE ASSEMBLY (IND. 60) REPLACEMENT**



Unscrew the nut (70) by means of the wrench supplied with the gun.

Remove the support screen (66) and the screen (65).

Remove the seal (64).

Unscrew the fitting (14).

Unscrew the screw (63) by means of a hexagon key size 4 mm.

Unscrew the protective tube (61).

Check parts' and the ring. Change them if necessary.

Screw the protective tube (61).

Apply glue on the screw thread (63) and screw on the gun's body (1).

Apply glue on the fitting thread (14).

Tighten the fitting (14) on the gun's body (1) - screwing torque : 10 Nm / 7.3756 Ft/Lbs.

Mount the screen (65) in the support screen (66).

Mount the seal (64) and mount the support screen (66) in the protective tube (61).

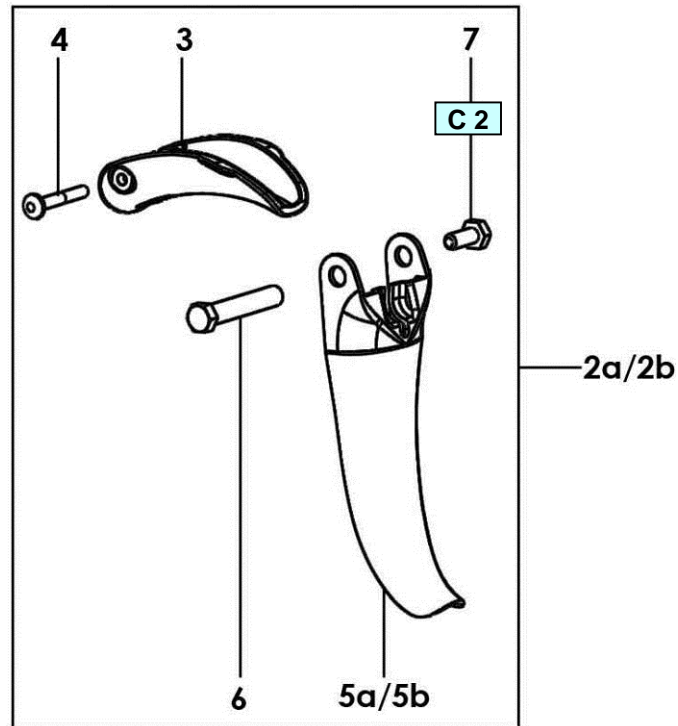
Tighten the nut (70) by means of the wrench.

▪ **FAN ADJUSTMENT VALVE (IND. 50) REMPLACEMENT**

Unscrew the fan adjustment valve (50) by means of the wrench supplied with the gun.

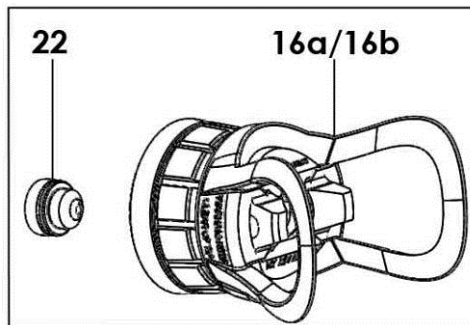
Screw the new fan adjustment valve (50) by means of the wrench - screwing torque : 10 Nm / 7.3756 Ft/Lbs.

▪ SAFETY LEVER (IND. 3) REPLACEMENT



Remove the pin (4) by means a pin punch, remove the safety lever (3).  
Reinstall the parts in the reverse order of the disassembly sequence.

▪ DISASSEMBLY OF THE TIP (22)

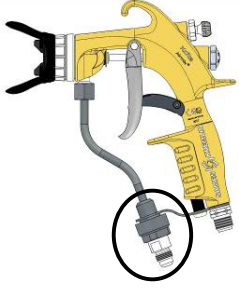

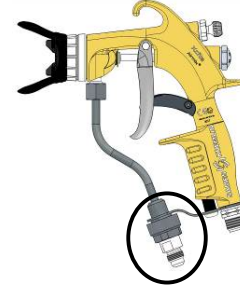




Untighten the head ring.  
Remove the tip (22) from the head (16a or 16b).  
Clean and/or change the parts.  
Reinstall the parts in the reverse order of the disassembly sequence.

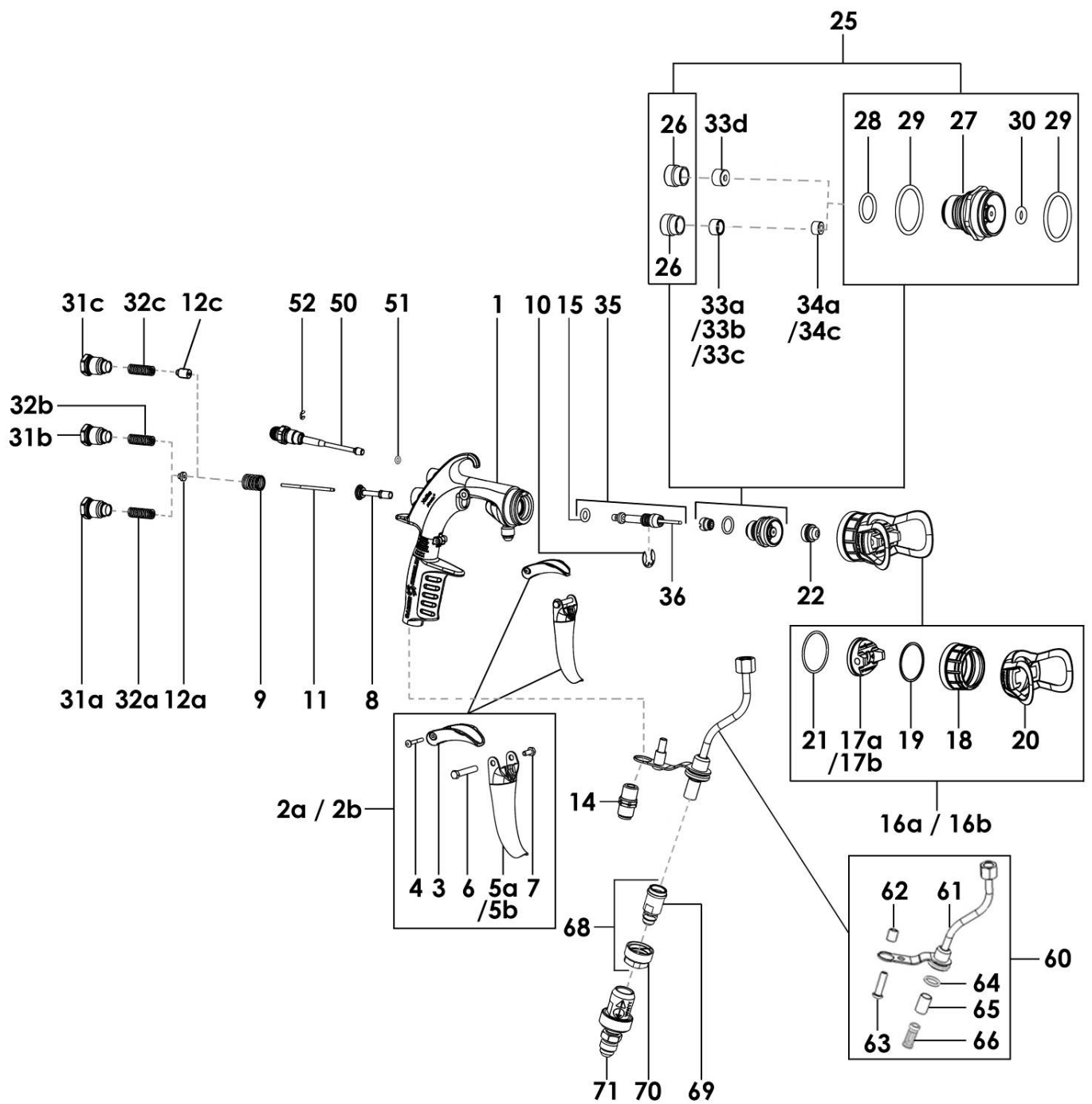
<b>Doc. 573.512.050</b> Date/Datum/Fecha : 12/12/18 Annule/Cancel/ Ersetzt/Anula : 16/02/18	<b>Modif. / Änderung :</b> +# 129 729 919 +# 132 720 003	<b>Pièces de rechange</b> Spare parts list Ersatzteilliste Piezas de repuesto
--	--	--

<b>PISTOLET AIRMIX® XCITE™</b>	<b>XCITE™ AIRMIX SPRAY GUN</b>
<b>AIRMIX® PISTOLE XCITE™</b>	<b>PISTOLA AIRMIX® XCITE™</b>

**TABLEAU DES CONFIGURATIONS - CONFIGURATION CHART - KONFIGURATION  
- CUADRO DE LAS CONFIGURACIONES**

<p><b><u>120 bar / 1740 psi</u></b>  <b># 135.720.120</b></p>  <p><b><u>Sans raccord tournant</u></b>  <b><u>Without swivel fitting</u></b>  <b><u>Ohne Drehgelenk</u></b>  <b><u>Sin racor giratorio</u></b></p>	<p><b><u>120 bar / 1740 psi</u></b>  <b># 135.720.100</b></p>  <p><b><u>Avec raccord tournant</u></b>  <b><u>With swivel fitting</u></b>  <b><u>Mit Drehgelenk</u></b>  <b><u>Con racor giratorio</u></b></p>	<p><b><u>200 bar / 2900 psi</u></b>  <b># 135.720.220</b></p>  <p><b><u>Sans raccord tournant</u></b>  <b><u>Without swivel fitting</u></b>  <b><u>Ohne Drehgelenk</u></b>  <b><u>Sin racor giratorio</u></b></p>	<p><b><u>200 bar / 2900 psi</u></b>  <b># 135.720.200</b></p>  <p><b><u>Avec raccord tournant</u></b>  <b><u>With swivel fitting</u></b>  <b><u>Mit Drehgelenk</u></b>  <b><u>Con racor giratorio</u></b></p>
---	---	--	---

<p><b><u>400 bar / 5800 psi</u></b>  <b># 135.720.400</b></p>  <p><b><u>Avec raccord tournant</u></b>  <b><u>With swivel fitting</u></b>  <b><u>Mit Drehgelenk</u></b>  <b><u>Con racor giratorio</u></b></p>
--

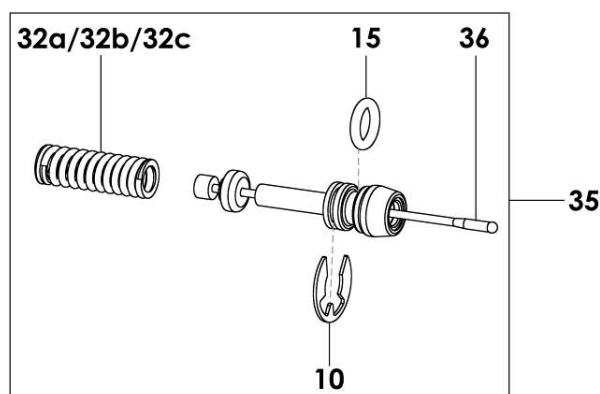


**Pièces communes - Common parts - Gleiche Teile - Partes comunes**

Ind	#	Désignation	Description	Bezeichnung	Denominación	Qté
*1	NC / NS	Corps de pistolet équipé	Body assembly	Kompletter Pistolenkörper	Cuerpo pistola equipado	1
*2b	129 725 909	Gâchette + levier de sécurité	Trigger + safety lever	Abzugshebel + Sicherungshebel	Gatillo + leva de seguridad	1
3	NC / NS	▪ Levier de sécurité	▪ Safety lever	▪ Sicherungshebel	▪ Leva de seguridad	1
4	NC / NS	▪ Goupille	▪ Pin	▪ Splint	▪ Pasador	1
5b	129 740 006	▪ Gâchette	▪ Trigger	▪ Abzugshebel	▪ Gatillo	1
6	NC / NS	▪ Axe de gâchette	▪ Spindle, trigger	▪ Abzugsachse	▪ Eje de gatillo	1
7	NC / NS	▪ Vis	▪ Screw	▪ Schraube	▪ Tornillo	1
*8	129 720 030	Soupape d'air complète	Air valve assembly	Luftventil kpl.	Válvula de aire completa	1
9	050 311 321	▪ Ressort de soupape	▪ Spring, valve	▪ Ventildfeder	▪ Muelle de válvula	1
10	102 202 113	Circlip Ø 8 (x 10)	Ring Ø 8 (x 10)	Sicherungsring Ø 8 (x 10)	Anillo truarc Ø 8 (x 10)	1
11	NC / NS	Tige de pointeau	Needle rod	Nadelstange	Eje de aguja	1
13	NC / NS	Bouchon	Plug	Stopfen	Tapón	1
14	050 102 624	Raccord d'air M 1/4 NPS	Air fitting, model M 1/4 NPS	Luftanschluss AG1/4NPS	Racor de aire, tipo M 1/4 NPS	1
15	109 420 298	Joint (x 10)	Seal (x 10)	Dichtung (x 10)	Junta (x 10)	1
*16 a	132 720 020	Tête complète VX24	VX24 head assembly	Zerstäuberkopf kpl. VX24	Cabezal completo VX24	1
17b	NC / NS	▪ Tête	▪ Head	▪ Luftkappe	▪ Cabezal	1
18	NC / NS	▪ Bague	▪ Ring	▪ O-ring	▪ Anillo	1
19	129 720 075	▪ Joint de tête (x 2)	▪ Seal, aircap (x 2)	▪ O-Ring, Luftkappe (x 2)	▪ Junta del cabezal (x 2)	1
20	132 720 003	▪ Protection tête (x 3)	▪ Head protection (x 3)	▪ Berührungsschutz (x 3)	▪ Protección cabezal (x 3)	1
21	150 040 330	▪ Joint de bague (x 10)	▪ Seal, ring (x 10)	▪ O-Ring (x 10)	▪ Junta del anillo (x 10)	1
*25	129 729 907	Porte-siège équipé (sans siège)	Seat-holder assembly (without seat)	Düsennadelsitz, kpl (ohne Einsatz)	Porta-asiento equipado (sin asiento)	1
26	029 600 106	▪ Vis	▪ Screw	▪ Schraube	▪ Tornillo	1
27	NC / NS	▪ Porte siège	▪ Seat-holder	▪ Düsennadelsitz	▪ Porta-asiento	1
28	129 729 913	▪ Joint torique (x 10)	▪ O-Ring (x 10)	▪ O-Ring (x 10)	▪ Junta tórica (x 10)	1
29	150 040 329	▪ Joint torique (x 10)	▪ O-Ring (x 10)	▪ O-Ring (x 10)	▪ Junta tórica (x 10)	1
30	129 729 912	▪ Joint (x 5)	▪ Seal (x 5)	▪ Dichtung (x 5)	▪ Junta (x 5)	1
*50	129 720 020	Pointeau d'air assemblé	Fan adjustment valve	Spritzstrahl-Reguliventil kpl.	Aguja de aire montada	1
51	150 040 328	▪ Joint torique (x 10)	▪ O-Ring (x 10)	▪ O-Ring (x 10)	▪ Junta tórica (x 10)	1
52	102 202 101	▪ Circlip Ø 5 (x 10)	▪ Ring Ø 5 (x 10)	▪ Sicherungsring Ø 5 (x 10)	▪ Anillo truarc Ø 5 (x 10)	1

Ind	#	Désignation	Description	Bezeichnung	Denominación	Qté
60	129 720 085	Tube produit assemblé	Protective tube assembly	Farbrohr kpl.	Tubo producto equipado	1
61	NC / NS	▪ Tube produit	▪ Protective tube	▪ Farbrohr	▪ Tubo producto	1
62	029 670 072	▪ Entretoise	▪ Spacer	▪ Buchse	▪ Tirante	1
63	934 081 332	▪ Vis	▪ Screw	▪ Schraube	▪ Tornillo	1
64	129 529 918	▪ Joint (x 10)	▪ Seal (x 10)	▪ Dichtung (x 10)	▪ Junta (x 10)	1
*65	129 609 908	▪ Tamis n° 6 (x 5)	▪ Screen n° 6 (x 5)	▪ Sieb, Größe 6 (x 5)	▪ Tamiz de 6 (x 5)	1
66	029 720 083	▪ Support tamis	▪ Support, screen	▪ Stützschaube für Sieb	▪ Soporte tamiz	1
68	129 520 370	Ensemble cuve et écrou	Cup and nut assembly	Filterkörper und Mutter kpl.	Conjunto cubeta y tuerca	1
69	029 520 372	▪ Corps de filtre	▪ Body filter	▪ Filterkörper	▪ Cuerpo de filtro	1
70	029 520 306	▪ Ecrou	▪ Nut	▪ Mutter	▪ Tuerca	1

**Pièces spécifiques - Specific parts - Spezifische Teile - Partes específicas**



**Mod. Xcite - 120b / 1740 psi**

Ind	#	Désignation	Description	Bezeichnung	Denominación	Qté
12a	NC / NS	Entraîneur de pointeau	Needle carrier	Federführung	Arrastre de aguja	1
31a	NC / NS	Fourreau (120 bar)	Sleeve, needle stop (120 bar / 1740 psi)	Nadelführung (120 bar)	Manguito (120 bar)	1
32a	129 729 914	Ressort de pointeau (120 bar) (x 5)	Spring, fluid needle (120 bar / 1740 psi) (x 5)	Farbnadelfeder (120 bar) (x 5)	Muelle de aguja (120 bar) (x 5)	1
*33a	129 729 905	Siège en inox avec joint (x 2)	Seat with seal, stainless steel (x 2)	Edelstahl Einsatz mit Dichtung (2 St.)	Asiento en inox con junta (x 2)	1
*34a	129 629 922	▪ Joint de siège (x 10)	▪ Seal, seat (x 10)	▪ Dichtung (x 10)	▪ Junta asiento (x 10)	1
*35	129 720 150	Ligne pointeau	Needle assembly	Farbnadel mit Packung	Conjunto aguja	1
36	NC / NS	▪ Pointeau	▪ Needle	▪ Farbnadel	▪ Aguja	1
10	102 202 113	▪ Circlip Ø 8 (x 10)	▪ Ring Ø 8 (x 10)	▪ Sicherungsring Ø 8 (x 10)	▪ Anillo truarc Ø 8 (x 10)	1
15	109 420 298	▪ Joint	▪ Seal	▪ Dichtung	▪ Junta	1
32a	129 729 914	▪ Ressort de pointeau (120 bar) (x 5)	▪ Spring, fluid needle (120 bar / 1740 psi) (x 5)	▪ Farbnadelfeder (120 bar) (x 5)	▪ Muelle de aguja (120 bar) (x 5)	1

**Mod. Xcite - 200b / 2900 psi**

Ind	#	Désignation	Description	Bezeichnung	Denominación	Qté
12a	NC / NS	Entraîneur de pointeau	Needle carrier	Federführung	Arrastre de aguja	1
31b	NC / NS	Fourreau (200 bar)	Sleeve, needle stop (200 bar / 2900 psi)	Nadelführung (200 bar)	Manguito (200 bar)	1
32b	129 729 915	Ressort de pointeau (200 bar) (x 5)	Spring, fluid needle (200 bar / 2900 psi) (x 5)	Farbnadelfeder (200 bar) (x 5)	Muelle de aguja (200 bar) (x 5)	1
<b>*33b</b>	<b>129 679 906</b>	<b>Siège en carbure avec joint (x 2)</b>	<b>Seat with seal, carbide (x 2)</b>	<b>Hartmetall-Einsatz mit Dichtung (2 St.)</b>	<b>Asiento carburo con junta (x 2)</b>	<b>1</b>
*34a	129 629 922	▪ Joint de siège (x 10)	▪ Seal, seat (x 10)	▪ Dichtung (x 10)	▪ Junta asiento (x 10)	1
<b>*35</b>	<b>129 720 250</b>	<b>Ligne pointeau</b>	<b>Needle assembly</b>	<b>Farbnadel mit Packung</b>	<b>Conjunto aguja</b>	<b>1</b>
36	NC / NS	▪ Pointeau	▪ Needle	▪ Farbnadel	▪ Aguja	1
10	102 202 113	▪ Circlip Ø 8 (x 10)	▪ Ring Ø 8 (x 10)	▪ Sicherungsring Ø 8 (x 10)	▪ Anillo truarc Ø 8 (x 10)	1
15	109 420 298	▪ Joint	▪ Seal	▪ Dichtung	▪ Junta	1
32b	129 729 915	▪ Ressort de pointeau (200 bar) (x 5)	▪ Spring, fluid needle (200 bar / 2900 psi) (x 5)	▪ Farbnadelfeder (200 bar) (x 5)	▪ Muelle de aguja (200 bar) (x 5)	1

**Mod. Xcite - 400b / 5800 psi**

Ind	#	Désignation	Description	Bezeichnung	Denominación	Qté
12c	NC / NS	Entraîneur de pointeau	Needle carrier	Federführung	Arrastre de aguja	1
31c	NC / NS	Fourreau (400 bar)	Sleeve, needle stop (400 bar / 5800 psi)	Nadelführung (400 bar)	Manguito (400 bar)	1
32c	129 729 916	Ressort de pointeau (400 bar) (x 5)	Spring, fluid needle (400 bar / 5800 psi) (x 5)	Farbnadelfeder (400 bar) (x 5)	Muelle de aguja (400 bar) (x 5)	1
<b>*33c</b>	<b>129 729 917</b>	<b>Siège en carbure avec joint (x 2)</b>	<b>Seat with seal, carbide (x 2)</b>	<b>Hartmetall-Einsatz mit Dichtung (2 St.)</b>	<b>Asiento carburo con junta (x 2)</b>	<b>1</b>
*34c	NC / NS	▪ Joint Peek (x 2)	▪ Peek seal (x 2)	▪ Peek Dichtung (x 2)	▪ Junta Peek (x 2)	1
<b>*35</b>	<b>129 720 450</b>	<b>Ligne pointeau</b>	<b>Needle assembly</b>	<b>Farbnadel mit Packung</b>	<b>Conjunto aguja</b>	<b>1</b>
36	NC / NS	▪ Pointeau	▪ Needle	▪ Farbnadel	▪ Aguja	1
10	102 202 113	▪ Circlip Ø 8 (x 10)	▪ Ring Ø 8 (x 10)	▪ Sicherungsring Ø 8 (x 10)	▪ Anillo truarc Ø 8 (x 10)	1
15	109 420 298	▪ Joint	▪ Seal	▪ Dichtung	▪ Junta	1
32c	129 729 916	▪ Ressort de pointeau (400 bar) (x 5)	▪ Spring, fluid needle (400 bar / 5800 psi) (x 5)	▪ Farbnadelfeder (400 bar) (x 5)	▪ Muelle de aguja (400 bar) (x 5)	1

**Mod. Avec raccord tournant / With swivel fitting / Mit Drehgelenk / Con racor giratorio**

Ind	#	Désignation	Description	Bezeichnung	Denominación	Qté
71	129 670 425	Raccord tournant	Swivel fitting	Drehgelenk	Racor giratorio	1



**Mod. Jusqu'à / Until / Bis / Hasta 12/2017**

Ind	#	Désignation	Description	Bezeichnung	Denominación	Qté
*2a	129 729 909	Gâchette + levier de sécurité	Trigger + safety lever	Abzugshebel + Sicherungshebel	Gatillo + leva de seguridad	1
3	NC / NS	▪ Levier de sécurité	▪ Safety lever	▪ Sicherungshebel	▪ Leva de seguridad	1
4	NC / NS	▪ Goupille	▪ Pin	▪ Splint	▪ Pasador	1
5a	129 720 007	▪ Gâchette	▪ Trigger	▪ Abzugshebel	▪ Gatillo	1
6	NC / NS	▪ Axe de gâchette	▪ Spindle, trigger	▪ Abzugsachse	▪ Eje de gatillo	1
7	NC / NS	▪ Vis	▪ Screw	▪ Schraube	▪ Tornillo	1

**POCHETTES - KITS - SÄTZE - BOLSAS**

Ind	#	Désignation	Description	Bezeichnung	Denominación	Qté
*	129 729 919	Pochette levier de sécurité (ind. 3 et 4) (x5)	Safety lever kit (ind. 3 and 4) (x5)	Sicherungshebel Dichtungssatz (Pos. 3 und 4) (x5)	Bolsa leva de seguridad (ind. 3 y 4) (x5)	1
*	129 729 908	Pochette de joints air (ind. 19, 21, 29, 51, 52 + tube de graisse)	Air seal kit (ind. 19, 21, 29, 51, 52 + grease tube)	Luft Dichtungssatz (Pos. 19, 21, 29, 51, 52 + Tube Fett)	Bolsa de juntas aire (ind. 19, 21, 29, 51, 52 + tubo de grasa)	1

**Mod. Xcite 120 bar / 1740 psi**

Ind	#	Désignation	Description	Bezeichnung	Denominación	Qté
*	129 729 901	Pochette de joints produit (ind. 10, 15, 23a, 23b, 28, 30, 34a, 42, 43, 64 + tube de graisse)	Fluid seal kit (ind. 10, 15, 23a, 23b, 28, 30, 34a, 42, 43, 64 + grease tube)	Material Dichtungssatz (Pos. 10, 15, 23a, 23b, 28, 30, 34a, 42, 43, 64 + Tube Fett)	Bolsa de juntas producto (ind. 10, 15, 23a, 23b, 28, 30, 34a, 42, 43, 64 + tubo de grasa)	1
*	129 729 920	Pochette de maintenance (ind. 3, 4, 6, 7, 8, 9, 10, 32a, 36, 50, 51, 65 + pochettes de joints)	Servicing kit (ind. 3, 4, 6, 7, 8, 9, 10, 32a, 36, 50, 51, 65 + seal kits)	Reparaturatz (Pos. 3, 4, 6, 7, 8, 9, 10, 32a, 36, 50, 51, 65 + Dichtungssatz)	Bolsa de reparación (ind. 3, 4, 6, 7, 8, 9, 10, 32a, 36, 50, 51, 65 + bolsas de juntas)	1
*	129 729 910	Pochette de maintenance ligne arrière (ind. 11, 12a, 31a, 32a)	Servicing kit - rear line - (ind. 11, 12a, 31a, 32a)	Reparaturatz - Rückseite (Pos. 11, 12a, 31a, 32a)	Bolsa de reparación - línea trasera (ind. 11, 12a, 31a, 32a)	1

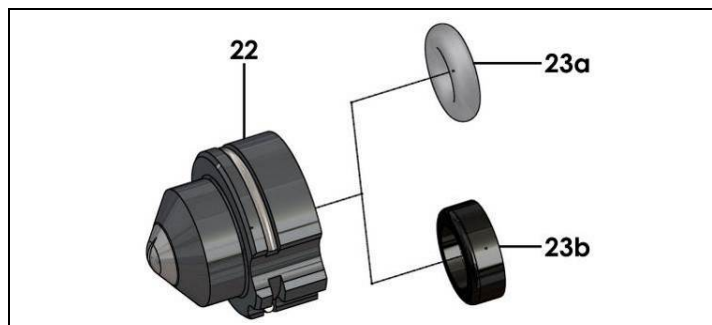
**Mod. Xcite 200 bar / 2900 psi**

Ind	#	Désignation	Description	Bezeichnung	Denominación	Qté
*	129 729 901	Pochette de joints produit (ind. 10, 15, 23a, 23b, 28, 30, 34a, 42, 43, 64 + tube de graisse)	Fluid seal kit (ind. 10, 15, 23a, 23b, 28, 30, 34a, 42, 43, 64 + grease tube)	Material Dichtungssatz (Pos. 10, 15, 23a, 23b, 28, 30, 34a, 42, 43, 64 + Tube Fett)	Bolsa de juntas producto (ind. 10, 15, 23a, 23b, 28, 30, 34a, 42, 43, 64 + tubo de grasa)	1
*	129 729 921	Pochette de maintenance (ind. 3, 4, 6, 7, 8, 9, 10, 32b, 36, 50, 51, 65 + pochettes de joints)	Servicing kit (ind. 3, 4, 6, 7, 8, 9, 10, 32b, 36, 50, 51, 65 + seal kits)	Reparaturatz (Pos. 3, 4, 6, 7, 8, 9, 10, 32b, 36, 50, 51, 65 + Dichtungssatz)	Bolsa de reparación (ind. 3, 4, 6, 7, 8, 9, 10, 32b, 36, 50, 51, 65 + bolsa de juntas)	1
*	129 729 911	Pochette de maintenance ligne arrière (ind. 11, 12a, 31b, 32b)	Servicing kit - rear line - (ind. 11, 12a, 31b, 32b)	Reparaturatz - Rückseite (Pos. 11, 12a, 31b, 32b)	Bolsa de reparación - línea trasera (ind. 11, 12a, 31b, 32b)	1

**Mod. Xcite 400 bar / 5800 psi**

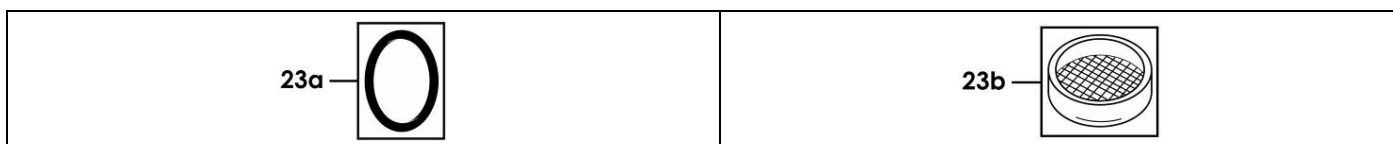
Ind	#	Désignation	Description	Bezeichnung	Denominación	Qté
*	129 729 941	Pochette de joints produit (ind. 10, 15, 23a, 23b, 28, 30, 34c, 42, 43, 64 + tube de graisse)	Fluid seal kit (ind. 10, 15, 23a, 23b, 28, 30, 34c, 42, 43, 64 + grease tube)	Material Dichtungssatz (Pos. 10, 15, 23a, 23b, 28, 30, 34c, 42, 43, 64 + Tube Fett)	Bolsa de juntas producto (ind. 10, 15, 23a, 23b, 28, 30, 34c, 42, 43, 64 + tubo de grasa)	1
*	129 729 918	Pochette de maintenance ligne arrière (ind. 11, 12c, 31c, 32c)	Servicing kit - rear line - (ind. 11, 12c, 31c, 32c)	Reparatursatz - Rückseite (Pos. 11, 12c, 31c, 32c)	Bolsa de reparación - línea trasera (ind. 11, 12c, 31c, 32c)	1
	129 729 943	Pochette de maintenance (ind. 3, 4, 6, 7, 8, 9, 10, 32c, 36, 50, 51, 65 + pochettes de joints)	Servicing kit (ind. 3, 4, 6, 7, 8, 9, 10, 32c, 36, 50, 51, 65 + seal kits)	Reparatursatz (Pos. 3, 4, 6, 7, 8, 9, 10, 32c, 36, 50, 51, 65 + Dichtungssatz)	Bolsa de reparación (ind. 3, 4, 6, 7, 8, 9, 10, 32c, 36, 50, 51, 65 + bolsa de juntas)	1

**BUSES - TIPS - DÜSEN - BOQUILLAS**



Ind	#	Désignation	Description	Bezeichnung	Denominación	Qté
22	134 5xx xxx	Buse	Tip	Düse	Boquilla	1

**Joint et micro-tamis - Microfilter and seal - Dichtungen und Mikrosieb - Junta y microtamiz**




Ind	#	Désignation	Description	Bezeichnung	Denominación	Qté
23 a	129 529 903	Joint PTFE (x 10) - Seulement pour buse de 09 et calibre supérieur	PTFE seal (x 10) - Only for tips size 09 and above	PTFE-Düsendichtungen (x 10) - Nur für Düsentyp 09 und größer	Junta PTFE (x 10) - Sólo para boquilla de 09 y calibre superior	1
*23b	129 609 901	Micro-tamis 100 µ (x 10) - Seulement pour buses 03, 04 et 06	Microfilter 100 µ (x 10) - Only for tips size 03, 04 and 06	Micro-Sieb 100 µ (x 10) - Nur für Düsentyp 03, 04 und 06	Micro-tamiz 100 µ (x 10) - Sólo para boquillas 03, 04 y 06	1

**TABLEAU DES BUSES - TIP CHART - DÜSENTABELLE - CUADRO DE BOQUILLAS**

**(Buses avec porte-insert inox / Tips with stainless steel insert-holder  
Düsen mit Edelstahlfassung / Boquillas con porta inserto de inox)**

**Buses standards / Standard tips / Standard Düsen / Boquillas estándar**

		Débit d'eau Water output Wasserdurchsatz Caudal agua (l / mn)				Repères tamis pour filtre Mesh number for filter Siebgrösse für Filter Índices para filtro		Largeur de jet à 25 cm / Spray fan width at 25 cm (10 ") Strahlbreite bei 25 cm Abstand / Ancho abanico à 25 cm <b>Avec tête / with aircap / mit Zerstäuberkopf / con cabezal</b>													
								Maxi (cm)													
Calibre Size Grösse		Ø. mm		Pression / Pressure / Druck / Presión				Pistolet Gun Pistole Pistola		Pompe Pump Pumpe Bomba		Maxi (")									
				35 bar 500 psi	70 bar 1000 psi	120 bar 1740 psi	200 bar 2900 psi					3.5	4.7	6.7	8	10	12	13	14.5	17.3	22
												Nombre gravé sur la buse / Number engraved on the tip Eingravierte Kennzahl auf der Düse / índice gravado sobre la boquilla									
02	0,15	0,07	0,10	0,13	0,17	4	2	02.034	02.054			02.114									
03	0,18	0,11	0,15	0,20	0,26	4	2	03.034	03.054	03.074			03.134								
04	0,23	0,16	0,22	0,29	0,38	4	2 ou 4	04.034	04.054	04.074	04.094	04.114	04.134								
06	0,28	0,23	0,33	0,43	0,57	4	4 ou 6	06.034	06.054	06.074	06.094	06.114	06.134	06.154							
07	0,30	0,28	0,39	0,51	0,66	6	4 ou 6							07.154							
09	0,33	0,32	0,45	0,59	0,77	6	6 ou 8	09.034	09.054	09.074	09.094	09.114	09.134	09.154	09.174						
12	0,38	0,42	0,60	0,79	1,03	6	8 ou 12			12.074	12.094	12.114	12.134	12.154	12.174						
14	0,41	0,51	0,72	0,94	1,23	12	8 ou 12		14.054	14.074	14.094	14.114	14.134	14.154	14.174						
18	0,48	0,67	0,95	1,24	1,63	12	12						18.134	18.154	18.174	18.194					
20	0,50	0,76	1,06	1,39	1,82	12	12			20.074	20.094	20.114	20.134	20.154	20.174	20.194					
25	0,56	0,94	1,33	1,74	2,28	12	15						25.134	25.174							
30	0,61	1,13	1,60	2,09	2,74	12	15					30.114	30.134	30.154	30.174	30.194					
40	0,72	1,54	2,18	2,85	3,73	12	20								40.174						
45	0,76	1,68	2,38	3,12	4,08	12	20					45.114		45.154	45.174	45.194					
100	1,04	3,96	5,68	7,33	9,47	12	20-30								100.174		100.214				

**Buses spéciales pour peintures hydrosolubles / Specific tips for water-based paints  
Spezifische Düsen für Wasserlacke / Boquillas específicas para pinturas hidrosolubles**

04	0,23	0,16	0,22	0,29	0,38	4	2 ou 4	04.032	04.052	04.072	04.092	04.112	04.132								
06	0,28	0,23	0,33	0,43	0,57	4	4 ou 6	06.032	06.052	06.072	06.092	06.112	06.132	06.152							
07	0,30	0,28	0,39	0,51	0,66	6	4 ou 6							07.152							
09	0,33	0,32	0,45	0,59	0,77	6	6 ou 8	09.032	09.052	09.072	09.092	09.112	09.132	09.152							
12	0,38	0,42	0,60	0,79	1,03	6	8 ou 12			12.072	12.092	12.112	12.132	12.152	12.172						
14	0,41	0,51	0,72	0,94	1,23	12	8 ou 12		14.052	14.072	14.092	14.112	14.132	14.152	14.172						


 Réglage de jet optimal / Optimum fan adjustment / Optimale Strahlregulierung / Ajuste de abanico óptimo

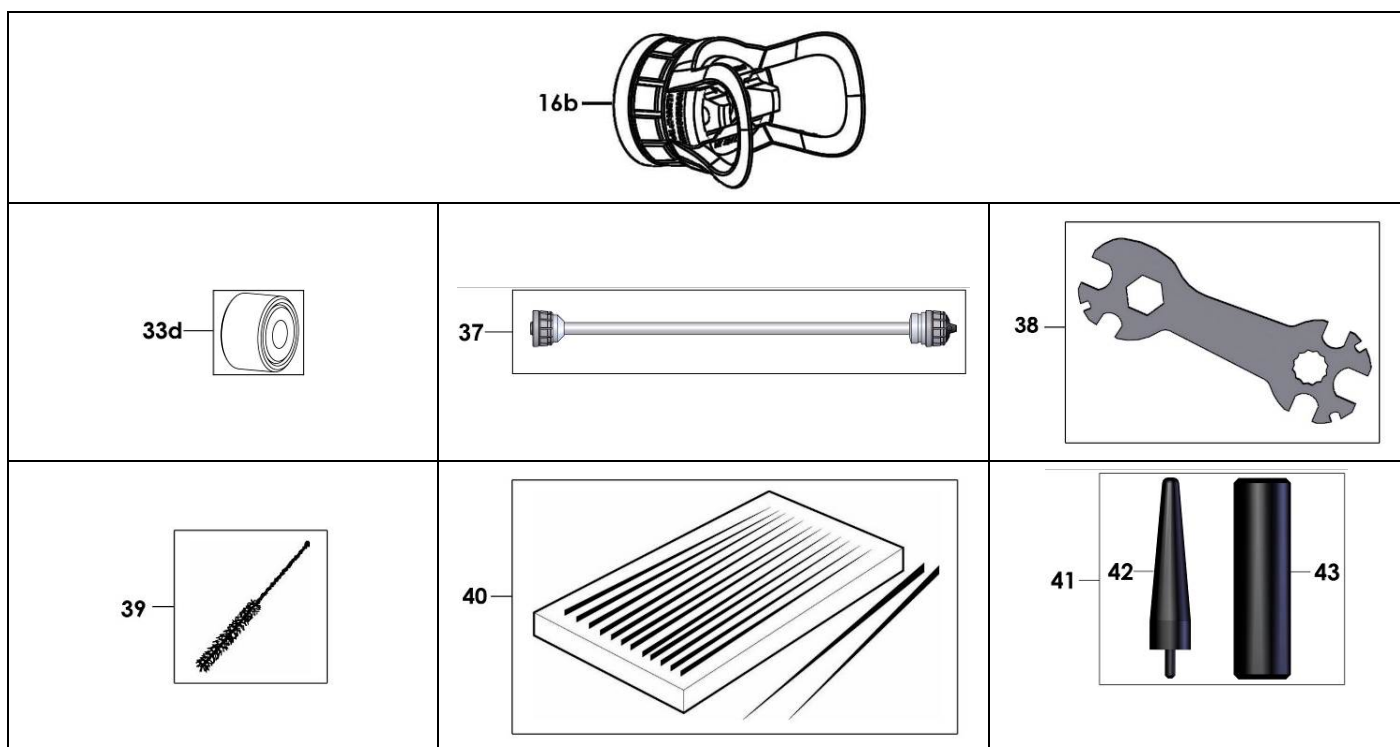
Pour établir la référence d'une buse, remplacer les croix par le nombre repère de la buse précédé de 134.5XX.XXX  
Exemple : pour commander une buse 09.094, utiliser la référence : 134 509 094

To obtain tip part number, replace the crosses by the engraved tip number preceded by 134.5XX.XXX  
Example : use part number 134 509 094 to obtain Tip N° 09.094

Die Bestell-Nr. erhält man, indem man die Kreuze durch die vorgenannte Kennzahl ersetzt : 134.5XX.XXX  
Beispiel : für eine Düse 09.094 ergibt sich die Bestell-Nr. : 134 509 094

Para establecer la referencia de una boquilla reemplazar las cruces por el número de la boquilla precedido por 134.5XX.XXX  
ejemplo : para pedir una boquilla 09.094 emplear la referencia : 134 509 094

OPTION - ON REQUEST - OPTIONEN - OPCIÓN



**Pièces communes - Common parts - Gleiche Teile - Partes comunes**

Ind	#	Désignation	Description	Bezeichnung	Denominación	Qté
*16b	132 720 055	Tête complète VX124	VX124 head assembly	Zerstäuberkopf kpl. VX124	Cabezal completo VX124	1
17b	NC / NS	▪ Tête	▪ Head	▪ Luftkappel	▪ Cabezal	1
18	NC / NS	▪ Bague	▪ Ring	▪ O-ring	▪ Anillo	1
19	129 720 075	▪ Joint de tête (x 2)	▪ Seal, aircap (x 2)	▪ O-Ring, Luftkappe (x 2)	▪ Junta de cabezal (x 2)	1
20	132 720 003	▪ Protection tête (x 3)	▪ Head protection (x 3)	▪ Berührungsschutz (x 3)	▪ Protección cabezal (x 3)	1
21	150 040 330	▪ Joint de bague (x 10)	▪ Seal, ring (x 10)	▪ O-Ring (x10.)	▪ Junta del anillo (x 10)	1
37	075 810 010	Allonge Longueur : 400mm	Extension Lenght : 400 mm / 16 "	Verlängerung Länge : 400 mm	Alargadera Longitud : 400 mm	1
38	049 030 042	Clé plate	Gun wrench	Pistolschlüssel	Llave para pistola	1
39	906 300 101	Goupillon	Large size brush	Pistolenreinigungsbürste	Cepillo grande	1
40		Aiguilles de débouchage (x12) pour buses :	Unclogging needles (x12) for tips :	Düsenreinigungs-Nadeln (x12) für Düsen:	Agujas desobturadoras (x12) para boquillas :	
	000 094 000	de 06 à 09	size 06 to 09	Von 06 bis 09	De 06 a 09	1
	000 094 002	> 09	size > 09	ab > 09	> 09	1
41	129 729 922	Kit outils	Tools kit	Montage-Werkzeugsatz	Kit herramientas	1
42	NC / NS	▪ Flamme : outillage pour montage joint	▪ Starter seal tool	▪ Konus für Dichtungsmontage	▪ Herramienta para montaje junta	1
43	NC / NS	▪ Poussoir montage joint	▪ Seal installation tool	▪ Dorn für Dichtungsmontage	▪ Herramienta para montaje junta	1

**Pièces spécifiques - Specific parts - Spezifische Teile - Partes específicas**

**Mod. Xcite 120 bar / 2900 psi**

Ind	#	Désignation	Description	Bezeichnung	Denominación	Qté
*33d	129 729 904	Siège acétal (x 10)	Seat, acetal (x 10)	Acetal Einsatz (x 10)	Asiento acetal (x 10)	1
-	155 010 000	Filtre produit MM 1/2 JIC (200 bar max.)	Fluid filter MM 1/2 JIC (200 bar / 2900.6 psi max.)	Materialfilter AG AG1/2 JIC (200 bar max.)	Filtro product MM 1/2 JIC (200 bar máx.)	1
-	050 450 853	Tuyau AIRMIX® (Ø 4,8 mm - Lg. 7,5 m - 120 bar)	AIRMIX® hose (Ø 4,8 mm / 3/16" - 7,5 m / 24.6 ft length - 120 bar / 1740 psi)	AIRMIX® - Schlauch (Ø 4,8 mm - Länge 7,5m - 120 bar)	Tubería AIRMIX® (Ø 4,8 mm - Longitud 7,5m - 120 bar)	1
-	050 382 114	Tuyau air (Ø 6,5x10,5 mm - Lg. 7,5 m - F 1/4 NPS)	Air hose (Ø 6.5x10.5 mm - 7,5 m / 24.6 ft length - F 1/4 NPS)	Luftschlauch (Ø 6.5x10.5mm - Länge 7,5m - IG 1/4 NPS)	Tubería de aire (Ø 6,5x10,5 mm - Longitud 7,5m - H 1/4 NPS)	1
-	129 270 087	Protection tuyaux	Hose protection	Schutzschlauch	Protección tuberías	1

**Mod. Xcite 200 bar / 2900 psi**

Ind	#	Désignation	Description	Bezeichnung	Denominación	Qté
*33d	129 729 904	Siège acétal (x 10)	Seat, acetal (x 10)	Acetal Einsatz (x 10)	Asiento acetal (x 10)	1
-	155 010 000	Filtre produit MM 1/2 JIC (200 bar max.)	Fluid filter MM 1/2 JIC (200 bar / 2900.6 psi max.)	Materialfilter AG AG1/2 JIC (200 bar max.)	Filtro product MM 1/2 JIC (200 bar máx.)	1
-	050 450 653	Tuyau AIRMIX® (Ø 4,8 mm - Lg. 7,5 m - 240 bar)	AIRMIX® hose (Ø 4,8 mm / 3/16" - 7,5 m / 24.6 ft length - 240 bar / 3480 psi)	AIRMIX® - Schlauch (Ø 4,8 mm - Länge 7,5m - 240 bar)	Tubería AIRMIX® (Ø 4,8 mm - Longitud 7,5m - 240 bar)	1
-	050 382 114	Tuyau air (Ø 6,5x10,5 mm - Lg. 7,5 m - F 1/4 NPS)	Air hose (Ø 6.5x10.5 mm - 7,5 m / 24.6 ft length - F 1/4 NPS)	Luftschlauch (Ø 6.5x10.5mm - Länge 7,5m - IG 1/4 NPS)	Tubería de aire (Ø 6,5x10,5 mm - Longitud 7,5m - H 1/4 NPS)	1
-	129 270 087	Protection tuyaux	Hose protection	Schutzschlauch	Protección tuberías	1

\* Pièces de maintenance préconisées.

\* Preceding the index number denotes a suggested spare part.

\* Bezeichnete Teile sind empfohlene Ersatzteile.

\* Piezas de mantenimiento preventivas.

N C : Non commercialisé.

N S : Denotes parts are not serviceable.

N S : Bezeichnete Teile gibt es nicht einzeln, sondern nur komplett .

N S : no suministrado.

**ACCESSOIRES - ACCESSORIES - ZUBEHÖR - ACCESORIOS**

**FILTRE A LA CROSSE - GUN FILTER - SIEB FÜR PISTOLENFILTER - FILTRO A LA EMPUÑADURA (x 5)**

Ind.	#	Tamis - Screen - Sieb - Tamiz	Calibre - Mesh - Feinheit	Buse - Tip - Düse - Boquilla
65	129 609 907	N° 4	99 µ	03 - 04 - 06
65	129 609 908	N° 6	168 µ	09 - 12
65	129 609 909	N° 12	280 µ	14 - 18 - ....



# MANUAL AIRMIX® GUN

## PREVENTIVE MAINTENANCE

### TRANSLATION FROM THE ORIGINAL MANUAL

***IMPORTANT : Before assembly and start-up, please read and clearly understand all the documents relating to this equipment (professional use only).***

THE PICTURES AND DRAWINGS ARE NON CONTRACTUAL. WE RESERVE THE RIGHT TO MAKE CHANGES WITHOUT PRIOR NOTICE.

**SAMES KREMLIN SAS**  
13, chemin de Malacher  
38 240 - MEYLAN - France  
☎ : 33 (0)4 76 41 60 60

**[www.sames-kremlin.com](http://www.sames-kremlin.com)**



#### Safety instructions :

- Never try to stop the spray fan with any part of the body (hands, fingers...) or with rags.
- The operator will need medical attention if the high pressure material spray is in contact with the body (eyes, fingers...).
- **Always lock the gun trigger with the safety device when not operating the gun.**
- **Always depressurize air and hoses** before carrying out any servicing on the gun.



In order to protect the operator, protective clothing (gloves, respirator mask, glasses, hearing protective earplug, clothes...) are required.

Use the equipment in a properly ventilated area.

This spray gun is a precision tool. Its correct functioning requires regular maintenance, carried out with care. When it is carried out directly after use, the cleaning of the gun is faster and easier.

- ➔ **Never use metallic brushes, files or pliers when dismantling the gun.**



#### Before any action on the gun,

- Shut off the compressed air supply,
- Depressurize the systems by triggering the gun.

Do not use fluid which would quickly clog the nozzle.

Air supply should be clean and dry.

- ➔ **Check for the presence of the seal or microfilter in the tip at every reassembly**

#### ▪ **SHORT DURATION SHUTDOWN (LESS THAN 3 HOURS)**

Leave the equipment as it is. In any case, if the aircap becomes a little clogged with material, it is best to clean it with a brush and some solvent.

#### ▪ **LONG DURATION SHUTDOWN**

Shut off the gun air and fluid supply.

Change material with solvent and trigger the gun to depressurize the hoses and flush the pump, the hoses and the gun.

Unscrew the air cap. Remove the needle and then remove the fluid nozzle with the wrench provided. Soak the needle, aircap, fluid nozzle in solvent and brush them carefully, as they are precision parts.

With a brush soaked in solvent, clean the internal parts of the gun. Wash and carefully brush the treated parts.

- ➔ **Do not soak the gun in solvent.**

- ➔ **Use only products or solvent compatible with the parts in contact with the material (refer to data sheet of the material manufacturer).**

OPERATION TO CARRY OUT	FREQUENCY					
	D	W	M	Q	H	Y
<b>GENERAL</b>						
Check earthings.	X					
Check all fittings to be sure they are tight.		X				
Check leakage from the fittings.		X				
Check hoses.			X			
Operate the valves.			X			
<b>GUN</b>						
Clean the outside of the spray nozzle with a soft brush and solvent.	X					
Clean the filter and its support.	X					
Flush the spray gun.	X					
When the spraying system will not be used for an extended period of time, take off the nozzle and immerse it in a solvent-filled container.	X					
Remove the air valve, clean it if necessary. Grease it as well as the spring before assembling.			X			
Change the air valve. Grease it as well as the spring before assembling.						X
Change the filter.				X		
Remove the needle as well as the rear line and the complete air valve. Clean the parts and grease them before assembling.			X			
Remove the gun, clean the parts, change the seals and the defective parts. Grease them before assembling (refer to seal kit and servicing kit).						X
D : daily W : weekly		M : monthly Q : quarterly		H : half-yearly Y : yearly		

**Nota : Frequencies are given as a clue. They must be adapted by the maintenance service of the user for every installation according to the product, the working cadence and the working pressure.**





# AIRMIX® MANUAL GUN

## TROUBLESHOOTING GUIDE

### TRANSLATION FROM THE ORIGINAL MANUAL

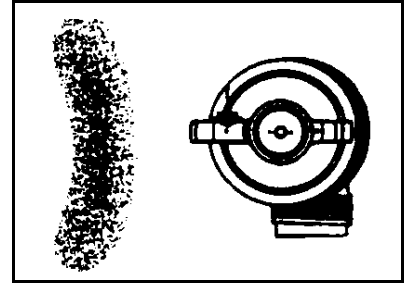
***IMPORTANT : Before assembly and start-up, please read and clearly understand all the documents relating to this equipment (professional use only).***

THE PICTURES AND DRAWINGS ARE NON CONTRACTUAL. WE RESERVE THE RIGHT TO MAKE CHANGES WITHOUT PRIOR NOTICE.

**SAMES KREMLIN SAS**  
13, chemin de Malacher  
38 240 - MEYLAN - France  
 : 33 (0)4 76 41 60 60  
[www.sames-kremlin.com](http://www.sames-kremlin.com)

▪ **DISTORTED SPRAY**

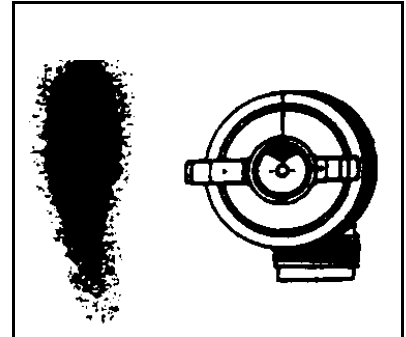
Slightly unscrew the aircap retaining ring and rotate the aircap by one half turn. If the defect is reversed, one of the lateral air holes is plugged up or deformed. Clean the gun aircap with solvent and unclog the air holes with a compressed air. If the defect is not reversed, it means that the fluid nozzle is damaged.



▪ **DISPLACED SPRAY**

This comes from a defect in the central fan. Clean the aircap and the fluid nozzle. Make sure that :

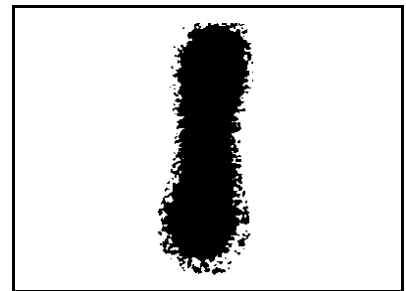
- the aircap is correctly centered on the nozzle,
- the nozzle is not too big for the needle,
- when work is done with a large needle opening and the needle almost closed, the spray pattern is not even in all directions.



▪ **FRAGMENTED PATTERN**

The fan air pressure is too big at the holes in the air cap horns :

- Reduce the fan air pressure.
- increase the paint output.



▪ **FAN TOO THICK IN THE CENTER**

This is the reverse of the above defect :

- the paint output is too high for the selected air pressure : increase the spraying air pressure and reduce the paint output.
- if the paint is too thick, dilute it.



▪ **INTERMITTANT SPRAY PATTERN**

An air inlet in the paint circuit creates an intermittant pattern when :

- the paint cup is nearly empty,
- when the nozzle is not tightened on its seat : clamp it.

If the problem persists, remove the nozzle and clean it. Check that the seat and the cone are not damaged, remount the nozzle and clamp it.

When using a cup, air can get into the paint circuit :

through the passage seal of the needle into the gun body ⇒ tighten it.

through various fittings between the gun and the cup if these are not correctly tightened.

<b>TROUBLE</b>	<b>CAUSE</b>	<b>SOLUTION</b>
No fluid out of the gun	Tip is partially clogged or completely blocked	Shut off pressure on pump. Depressurize the hoses.
Spray fan is not uniform	Tip is partially clogged	Remove and clean with solvent and brush spray tip. Check condition of the seal.
Spray fan is not uniform	Air holes in air cap are partially blocked	Remove and clean with solvent. Blow all air holes clear with compressed air.
Pattern width narrows during reversing phase of pump	Too much air	Check connection and suction hose quality.
	Viscosity too high	Reduce viscosity.
Air cap becomes dirty frequently	Too much air	Reduce air pressure.
Fluid seeping from the air holes of the air cap	Defective tip seal	Replace it.
	Loose tip	Tighten it.
Fluid leak through needle cartridge	Needle cartridge worm	If leak persist, replace the needle assembly.
Fluid leak in front of the gun, trigger released	Dirt in the fluid	Trigger the gun 3 or 4 times by return to its original state.
	Needle worm or/and tip worm	Replace needle or/and tip.
Air leak through the valve	Valve worm	Replace valve
Permanent air leak in front of the gun, trigger released	Friction on the needle	Disassembly the trigger and check the needle slides freely.
	Valve worm	Replace valve
Excessive fluid fog	Too much atomizing air	Reduce air pressure



# **AIRMIX® MANUAL SPRAY GUN**

## ***START-UP AND HANDLING***

### **TRANSLATION FROM THE ORIGINAL MANUAL**

**IMPORTANT** : before assembly and start-up, Please read and clearly understand all documents relating to this equipment (professional use only).

*PICTURES AND DRAWINGS ARE NON CONTRACTUAL. WE RESERVE THE RIGHT TO MAKE CHANGES WITHOUT PRIOR NOTICE.*

**SAMES KREMLIN SAS**  
13, chemin de Malacher  
38 240 - MEYLAN - France  
☎ : 33 (0)4 76 41 60 60

**[www.sames-kremlin.com](http://www.sames-kremlin.com)**

## START-UP



### Safety instructions :

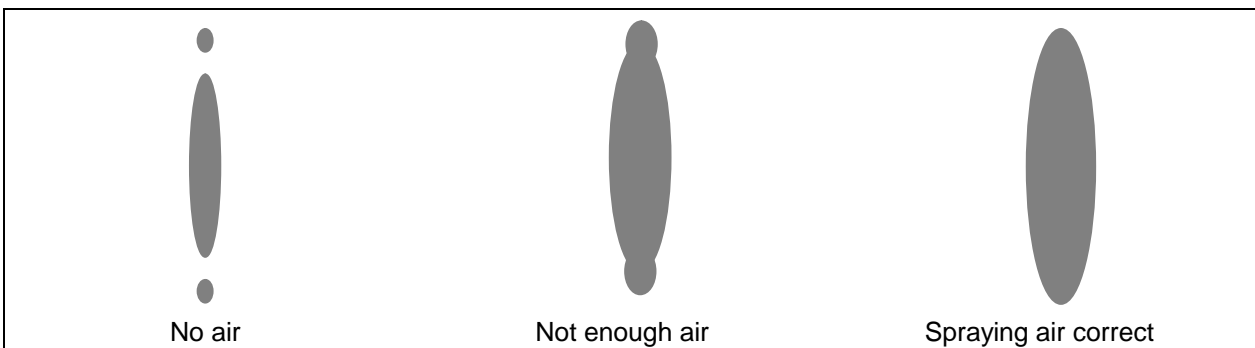
- Never try to stop the spray fan with any part of the body (hands, fingers...) or with rags. Never point the spray gun at anyone or at any part of the body.
- The operator will need medical attention if the high pressure material spray is in contact with the the body (eyes, fingers...).
- **Always lock the gun trigger with the safety device when not operating the gun.**
- **Always depressurize air and hoses** before carrying out any servicing on the gun.



In order to protect the operator, protective clothing (gloves, hearing protective earplug, respirator mask, glasses, clothes...) are required.  
Use the equipment in a properly ventilated area.

- 1 - Prepare the paint (blend and filter the paint to the appropriate viscosity - refer to the material technical data).
- 2 - Connect the air supply to the equipment (clean dry air, maximum air pressure = 6 bar / 87 psi).
- 3 - Connect the gun to the pump.
- 3 - Prime the pump (refer to pump instruction manual).
- 4 - Unlock the safety device to release the gun trigger. Point the gun into a waste container and and open the gun by using the trigger until clean material flows.
- 5 - Lock the safety device.
- 6 - Select a spray nozzle (refer to AIRMIX ®.nozzle chart).
- 7 - Make sure white seal or micro-filter is in place in the spray nozzle.
- 8 - Install the spray nozzle inside the air cap being certain the locating pins are aligned with mating recesses of the nozzle.
- 9 - Insert the air cap with its nozzle into the retaining ring. Screw retaining ring and air cap firmly onto the spray gun positioning the air cap to obtain the desired pattern orientation.
- 10 - Unlock the safety device and trigger the gun.
- 11 - Adjust the pump air pressure for the desired flow rate.  
*NB: Increase fluid pressure until the spray fan is correct. Stop adjustment when the spray fan is giving the best results.*
- 12 - Adjust spraying air pressure until the pattern is even.

*NB: The drawing shows the relation between fan pattern and spraying air pressure.*



➤ **To optimize Airmix® spraying , do not increase spraying air pressure once the correct fan is obtained. It would lead to more spraying mist.**

13 - Optimize fan width by means of the air adjusting knob located at the rear part of the gun (it does not apply for Xcite™ Light gun).

Air knob closed → large fan

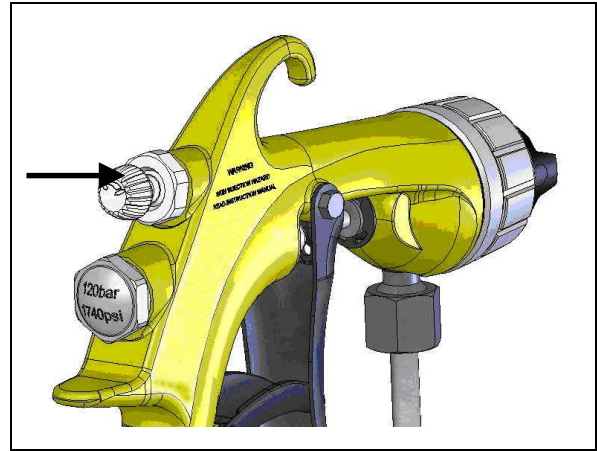
Air knob open → narrow fan → round fan



Wide fan



round fan



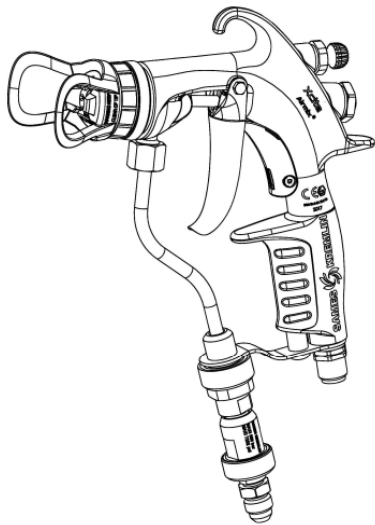
**NB : if more material or less material is required, select another spray nozzle (refer to AIRMIX® spray nozzle chart).**

## **GUN HANDLING**

Keep the gun perpendicular to the surface to be painted and where possible keep the spray fan parallel to the work piece to give an equal coating thickness.

When spraying from a stationary gun position start the spray pass and trigger just before the leading edge. Release the trigger just before the spray pass ends, i.e. just after the trailing edge of the object.

Make sure that overlapping spray passes are even and regular.



## AIRMIX® GUN

*Xcite*™

**TECHNICAL FEATURES**

### TRANSLATION FROM THE ORIGINAL DOCUMENT

**IMPORTANT** : before assembly and start-up, Please read and clearly understand all documents relating to this equipment (professional use only).

*PICTURES AND DRAWINGS ARE NON CONTRACTUAL. WE RESERVE THE RIGHT TO MAKE CHANGS WITHOUT PRIOR NOTICE.*

**SAMES KREMLIN SAS**  
13, chemin de Malacher  
38 240 - MEYLAN - France  
☎ : 33 (0)4 76 41 60 60

**[www.sames-kremlin.com](http://www.sames-kremlin.com)**

## 1. DESCRIPTION

The Xcite™ gun is a manual AIRMIX® gun for professional use only.

There are three versions of the gun based upon the working pressure (120 bar / 1740 psi, 200 bar / 2900.6 psi or 400 bar / 5801.2).

The Xcite™ gun is an Airmix® spray gun with adjustable fan pattern, a swivel fitting and / or a inline-filter

It is recommended for spraying :

- for the versions, model 120 bar / 1740 psi and 200 bar / 2900.6 psi : varnishes, lacquers, colours, solvented or water-based products, high solid materials and is suitable for a wide range of 1K and 2K materials,
- for the version, model 400 bar / 5801.2 psi : single component adhesives and sealants, M.S.polymers, water-based adhesives, greases, waxes and a large range of thick materials.



## 2. TECHNICAL FEATURES

FEATURES	GUN Xcite™ - 120 bar / 1740 psi	GUN Xcite™ - 200 bar / 2900.6 psi	GUN Xcite™ - 400 bar / 5801.2 psi
Air supply pressure	Maximum 6 bar / 87 psi		
Maximum fluid supply pressure	<b>120 bar / 1740 psi</b>	<b>200 bar / 2900.6 psi</b>	<b>400 bar / 5801.2 psi</b>
Fluid flow rate	Depending on tip size (refer to Doc. : Spare parts)		
Weight (gun + air cap + nozzle)	517 g (with inline filter) 585 g (with swivel fitting)		600 g (with nozzle protection)
Maximum operating temperature	50°C / 117° F		
Air consumption (for a 22° C / 71.6° F temperature) (with air cap VX 24 K HVLP)  Air pressure = 1 bar / 14.5 psi at the gun handle  Air pressure = 2 bar / 29 psi at the gun handle	3.8 m3/h / 2.237 c.f.m  5.9 m3/h / 3.473 c.f.m		
Transfer efficiency (α) according to standard (EN 13966-1)	86 (± 2 %)		
Wetted parts	Stainless steel, PTFE		
Seat (removable)	Stainless steel	Carbide	
Fluid fitting	Inline filter or swivel fitting : M 1/2 JIC		
Air fitting	M 1/4 NPS		
Safety device	Safety lever		Safety lever + nozzle protection
Filter	Screen n° 6 mounted at the gun handle		
Weighted sound pressure (LAeq) (under pressure / with nozzle 09/094 / Handle air pressure = 1.5 bar / 21.75 psi)	80,7 dBa	82,5 dBa	83,8 dBa
Stress on the trigger (under pressure / with nozzle 04/074)	13,7 N (± 1 N) 3.08 Lbs (± 0.22 Lbs)	17,1 N (± 1 N) 3.8 Lbs (± 0.22 Lbs)	25,5 N (± 1 N) 5.7 Lbs (± 0.22 Lbs)

(α) testing conditions :	Fluid pressure = 60 bar / 870 psi	Viscosity = 25 s (CA 4) or 50 mPas.s
	Handle air pressure = 1.5 bar / 21.75 psi	Temperature = 20.5 °C / 68.9 ° F
	Nozzle : 09/094	Relative humidity = 54%

NB : For HVLP compliance, the maximum inlet air pressure at the gun handle must not exceed 1 bar (14.5 psi) to maintain 0.7 bar (10.1 psi) or less at the air cap.

▪ **FAN WIDTH WITH VX24 AIR CAP**

Aircap with 2 pins and tip with 2 recesses



Tips	Pp = 35 bar / 507.6 psi		Pp = 70 bar / 1015.2 psi	
	L 1 (cm)	L 2 (cm)	L 1 (cm)	L 2 (cm)
04/094	20	7	20	8
04/114	22	7	23	9
06/094	21	7	21	10
06/114	23	8	23	11
06/134	25	8	27	13
06/154	28	8	31	15
09/094	21	8	23	11
09/114	22	7	23	12
09/134	25	8	27	13
09/154	28	9	29	15
12/094	21	8	22	11
12/114	24	8	26	12
12/134	26	9	28	16
12/154	26	9	30	15
12/174	31	10	33	17
14/094	22	8	22	11
14/114	23	8	24	12
14/134	27	9	28	15
14/154	29	9	32	16
14/174	30	12	33	20
18/134	27	13	29	19
18/154	29	15	32	21
18/174	31	15	33	23

**L 1** : maximum fan width  
(fan air control closed)

**L 2** : reduced fan width  
(fan air control opened)

**Pp** : fluid pressure

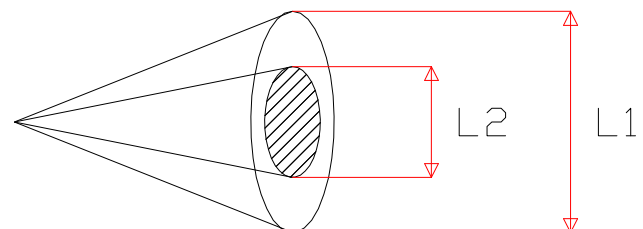
**Testing conditions :**

Gun handle air pressure = 1.5 bar / 21.75 psi

Viscosity = 45 s (CA 4) or 120 mPas.s

Temperature : 20°C / 68° F



Distance between the gun and the surface to be painted : 20 cm / 7.9"



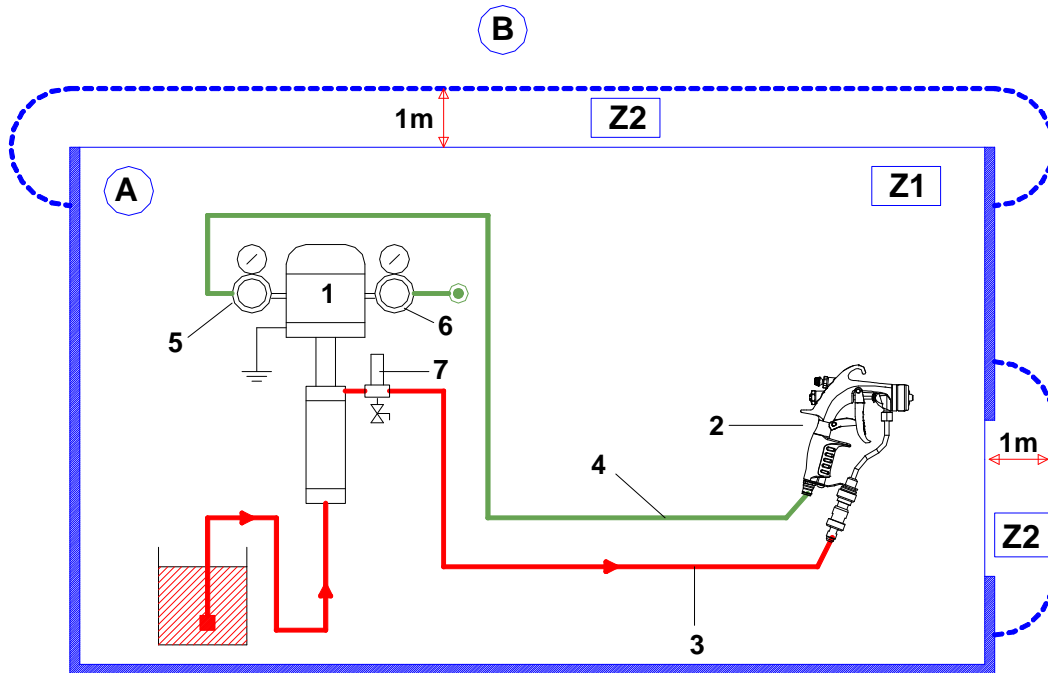
### 3. INSTALLATION

#### ■ DESCRIPTION OF THE LABEL MARKING

Marking in accordance with the ATEX regulation

<b>SAMES KREMLIN FRANCE</b>	Name and address of the manufacturer	
<b>CE</b>  <b>II 2 G</b>	<b>CE</b> : European conformity  : For use in explosive area <b>II</b> : group II <b>2</b> : class 2 <b>G</b> : gas Surface equipment meant to an area where explosive atmospheres due to gas, vapours, mists are liable to appear from time to time in usual operating.	On the body
<b>Ex h IIA T6 X</b>	<b>Ex</b> : Marking of conformity with European standards <b>h</b> : Mode of protection for non electrical device <b>IIA</b> : Gas group <b>T6</b> : Temperature class - Maximum surface temperature : 85°C / 185° F <b>X</b> : Special conditions that apply for a safe use. Refer to instructions listed in the instruction manuals accompanying your purchase.	
<b>Gb</b>	<b>Gb</b> : Equipment protection level (Gas zone1)	
<b>20xx</b>	Marking of the manufacturing year (with 4 characters)	
<b>P air : 6 bar / 87 psi</b>	Gun air supply maximum pressure	
<b>Xcite™</b>	Gun model	
<b>P prod : xx bar</b>	Maximum fluid pressure	

■ INSTALLATION DIAGRAM



A	Explosive area : Area 1 (Z1) or area 2 (Z2) : spraybooth
B	Non-explosive area
1	Airmix® pump
2	Airmix® gun, model Xcite™
3	Airmix® fluid hose

4	<b>Conductive</b> air hose
5	Air regulator (→ spraying air)
6	Air regulator (→ fluid pressure)
7	Airmix® fluid filter



The 1 m / 39.37" distance indicated in these diagrams is given for information purposes only and hold harmless to SAMES KREMLIN. The user is responsible for the extraction and conditioning of the painting area where the equipment is used, for working conditions conditions (refer to EN 60079-10 standard). The 1 m / 39.37" distance may be modified if trials carried out by the user deem this necessary.



**NB:** Choose the appropriate pump to ensure that the working pressure supplied is suitable for the selected gun.

Please use a conductive air hose (minimum internal diameter : 6,5mm), for connecting the gun to the air regulator (capable of supplying at least 3 bar / 44 psi.).

Please ensure when fitting the **high pressure** paint hose, between the gun and the pump that the fittings are firmly tightened.



**NB :** In some particular cases, if the air hose (4) is a non-conductive hose, the fluid hose (3) must be conductive.

**One of the 2 hoses (air or fluid) for the gun must be conductive.**