



**ENDÜSTRİ GM**  
KUMLAMA & BOYAMA SİSTEMLERİ

## Støvfilter

ENDÜSTRİ GM støvoppsamlingsystemer er designet for alle typer bruksområder og appellerer til mange sektorer. Ved å bruke den i lukkede områder, i tette støvete miljøer, sikrer den at miljøet blir støvfritt og dermed blir overflaten tydeligere sett og dermed øker overflatekvaliteten. Samtidig filtrerer miljøvennlige maskiner støvet i miljøet og sender det rent ut i atmosfæren.



+4763846060



[www.korrosjonsteknikk.no](http://www.korrosjonsteknikk.no)

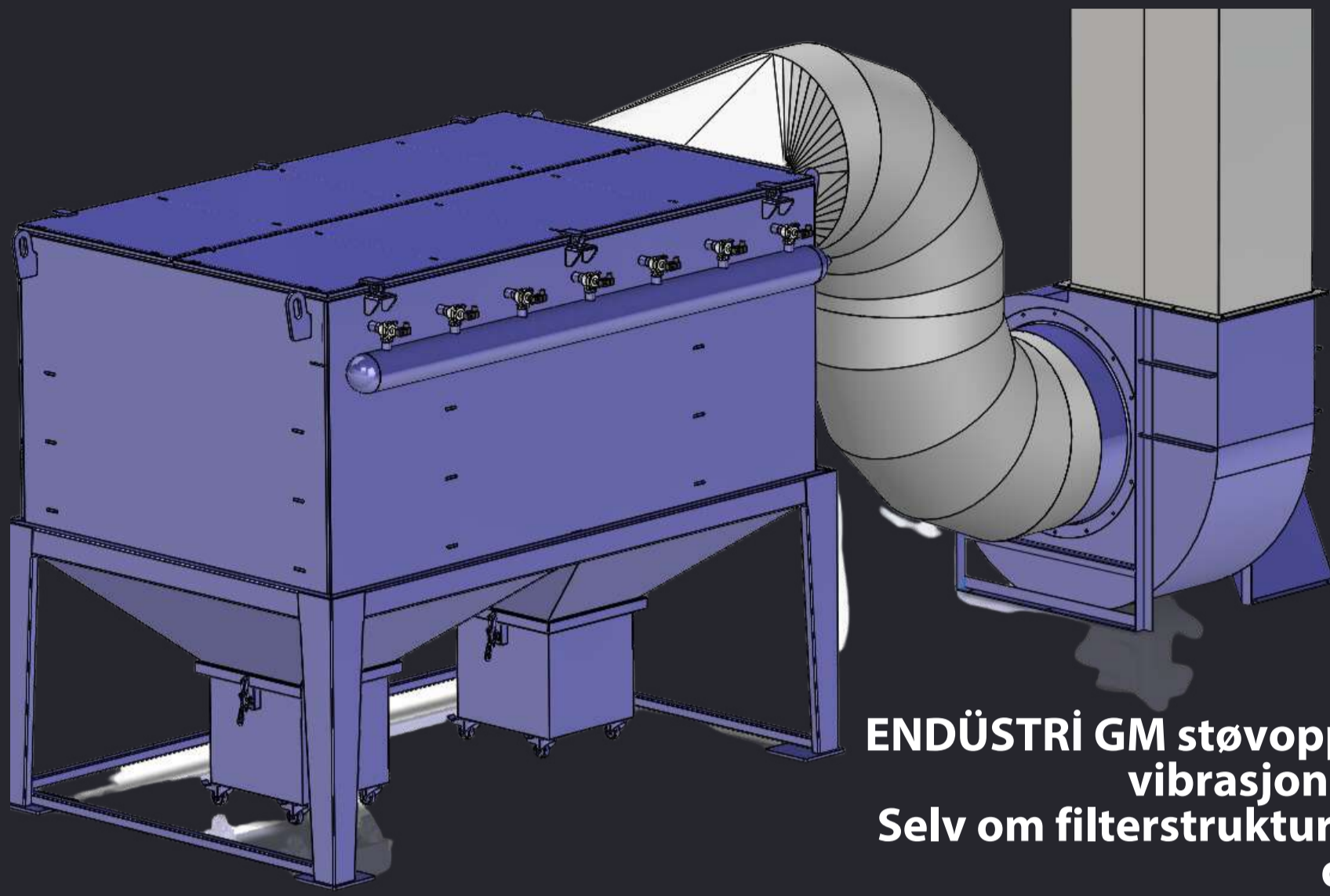


[mail@korrosjonsteknikk.no](mailto:mail@korrosjonsteknikk.no)



# ENDÜSTRİ GM

KUMLAMA & BOYAMA SİSTEMLERİ



## Teknisk informasjon

ENDÜSTRİ GM støvoppsamlingsmaskiner produseres i to typer. Alternativt er vibrasjonsmotor eller jet-puls versjoner tilgjengelig. Selv om filterstrukturen varierer i henhold til granulatet som brukes, endres det som et patron- eller posefilter.

ENDÜSTRİ GM støvoppsamlingsmaskiner vurderer også utslippsverdien det er en maskin med høy effektivitet. Det er et produkt med økende verdi i vårt land hvor miljøbevisstheten er stor. Det er en viktig maskin med tanke på arbeidskvalitet og miljøhelse

ENDÜSTRİ-GM støvoppsamlingssystemer er utformet per applikasjon, slik at du vet at du får en tilpasset løsning basert på dine individuelle behov. Disse prosjektspesifikke luftrensere er de høyeste kvalitet i bransjen.

Vi har posfilter og patronfilter.

Mekanisk rister . På samme måte som en støvsamler, ristes filterposene etter hvert som de blir mer agglomerert med støvpartikler, noe som forhindrer at støv trekker seg inn igjen.

Dette hindrer filtrene i å oppnå potensiell maksimal effektivitet, men reduserer vedlikeholdstiden og filterbyttekostnaden. Designenkelheten til den mekaniske riste-type pose støvsamleren er en av grunnene til at den er så populær i dagens industri.



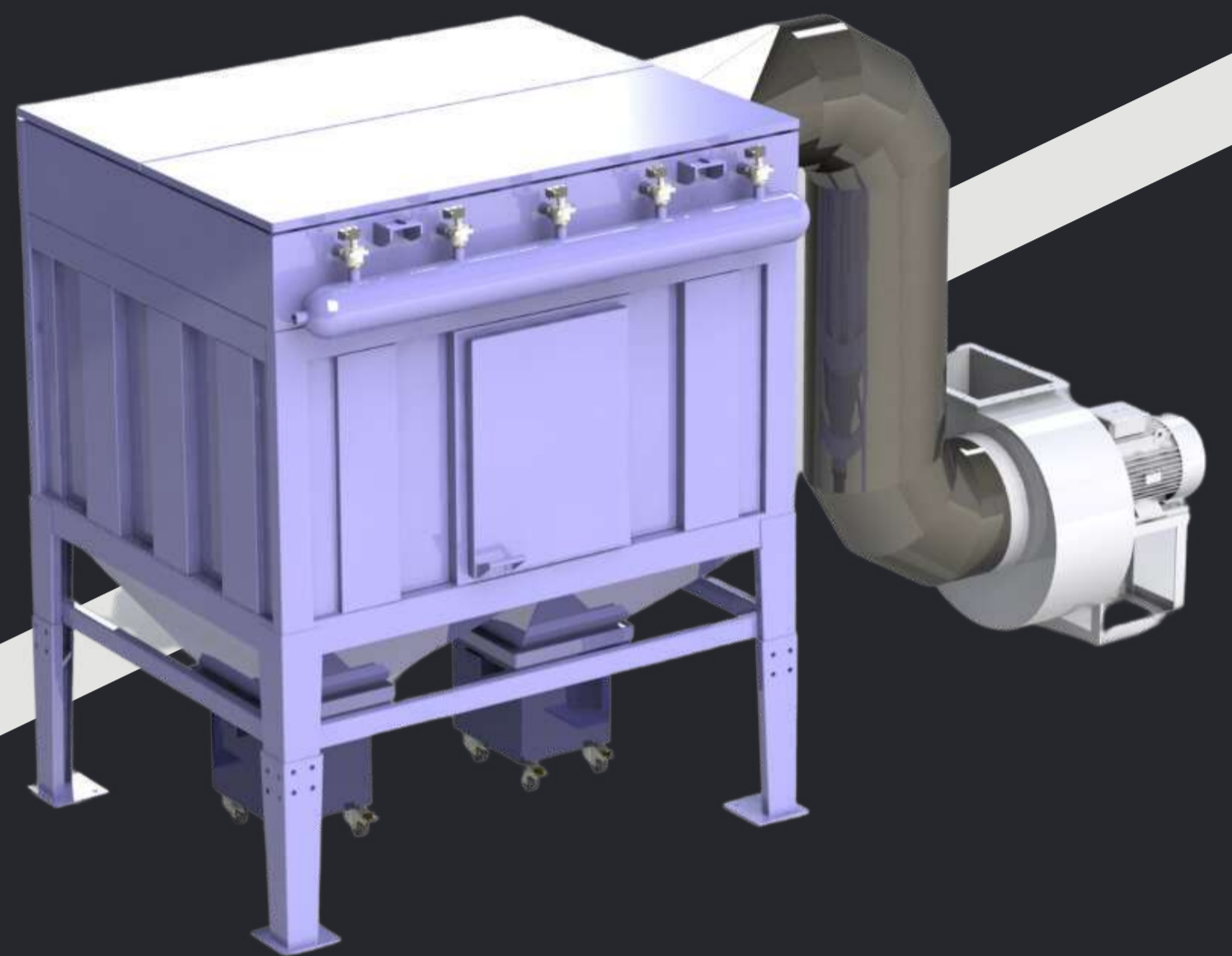




# ENDÜSTRİ GM

KUMLAMA & BOYAMA SİSTEMLERİ

Patronfilter system brukes oftest i applikasjoner som omhandler finere partikler å håndtere slipende partikler som normalt vil ødelegge det gjennomsnittlige mediefilteret.



Mange patronsystemer støtter omvendt pulsrengjøring, en genial teknologi som gjør det mulig for brukeren å tilføre en trykkluftslange til oppsamleren, og blåse støvet tilbake ut av patronene for å samles opp i en støvskuff, eller et annet oppsamlingskar.

EGM SERIES	DC 9000	DC 12000	DC 15000	DC 21000	DC 30000	DC 40000
Process air volume	9.000 m <sup>3</sup> /h	12.000 m <sup>3</sup> /h	15.000 m <sup>3</sup> /h	21.000 m <sup>3</sup> /h	30.000 m <sup>3</sup> /h	40.000 m <sup>3</sup> /h
Total Pressure	230 mmWG	250 mmWG	270 mmWG	300 mmWG	300 mmWG	300 mmWG
NM (rpm)	2.850 rpm	2.850 rpm	2.850 rpm	2.850 rpm	1.500 rpm	1.500 rpm
Fan Motor(kW)	7,5 kW	11 kW	15 kW	22 kW	30 kW	37 kW
Cartridge Filter Quan.	9	12	16	20	24	40
Cartridge Filter Size Dia. x Lenght	320x1000mm	320x1000m m	320x1000m m	320x1000m m	320x1000m m	320x1000mm
Filter Surface	90 m <sup>2</sup>	120 m <sup>2</sup>	160 m <sup>2</sup>	200 m <sup>2</sup>	240 m <sup>2</sup>	400 m <sup>2</sup>
Pulse-jet Valve Quan.	3	3	4	4	6	10
Height	2.600 mm	2.600 mm	2.600 mm	2.600 mm	2.600 mm	2.600 mm
Width	1.650 mm	1.650 mm	2.150 mm	2.150 mm	2.150 mm	2.150 mm
Lenght	1.650 mm	2.150 mm	2.150 mm	2.650 mm	3.150 mm	4.150 mm
Electrical	380V 60Hz --- 230 / 380 V 50Hz (for the vessels)					





# ENDÜSTRİ GM

KUMLAMA & BOYAMA SİSTEMLERİ

## Mobil støvoppsamler med filterpatron

Som ENDUSTRI-GM tilbyr våre mobile støvoppsamlere mer enn bare ventilasjon av et sandblåsningsrom, de er også svært miljøvennlige. Filteret støvsuger og renser den støvete luften som genereres under sandblåsningsprosessen. I tillegg øker et innstilt filtersystem produktiviteten ved å gi klar sikt for operatøren og optimale arbeidsforhold.



## Tekniske data

EGM SERIES	DC 9000	DC 12000	DC 15000	DC 21000
Process air volume	9.000 m <sup>3</sup> /h	12.000 m <sup>3</sup> /h	15.000 m <sup>3</sup> /h	21.000 m <sup>3</sup> /h
Total Pressure	230 mmWG	250 mmWG	270 mmWG	300 mmWG
NM (rpm)	2.850 rpm	2.850 rpm	2.850 rpm	2.850 rpm
Fan Motor(kW)	7,5 kW	11 kW	15 kW	22 kW
Cartridge Filter	9 pcs	12 pcs	16 pcs	20 pcs
Cartridge Filter Size Dia. x Lenght	320x1000mm	320x1000mm	320x1000mm	320x1000mm
Filter Surface	90 m <sup>2</sup>	120 m <sup>2</sup>	160 m <sup>2</sup>	200 m <sup>2</sup>
Pulse-jet Valve Quan.	3	4	4	4
Height	2.700 mm	2.700 mm	2.700 mm	2.700 mm
Width	1.650 mm	1.900 mm	1.900 mm	2.150 mm
Lenght	2.650 mm	3.000 mm	3.450 mm	4.000 mm
Weigth	1350 kgs	1.540 kgs	1700 kgs	1920 kgs
Electrical	380V 60Hz --- 230 / 380 V 50Hz (for the vessels)			

